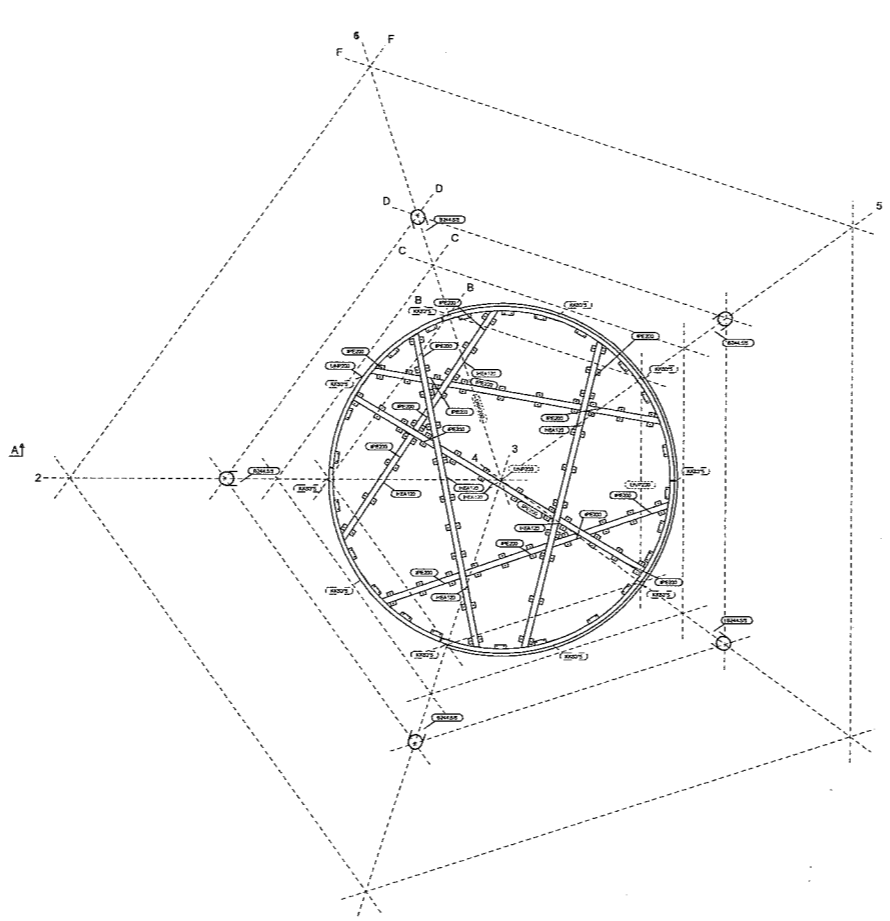
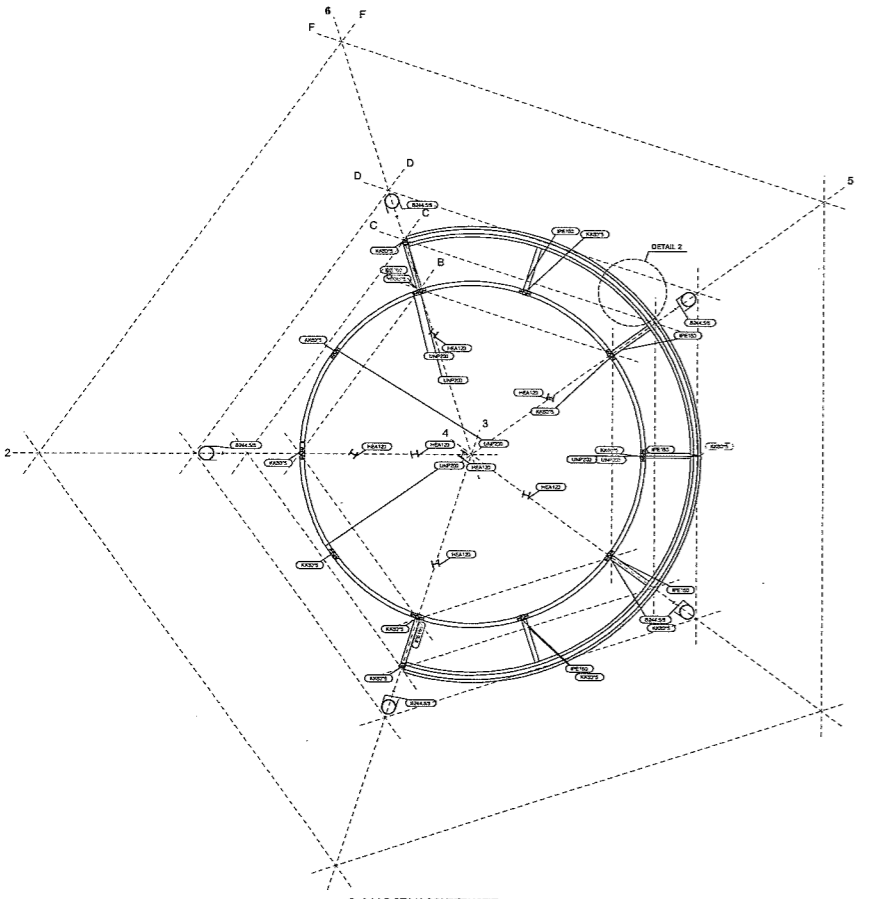


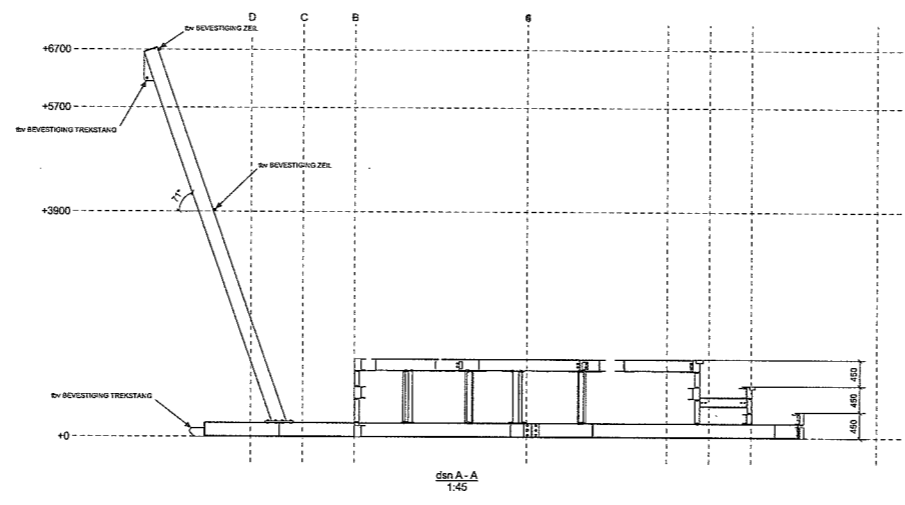
1e LAAG STAALCONSTRUCTIE



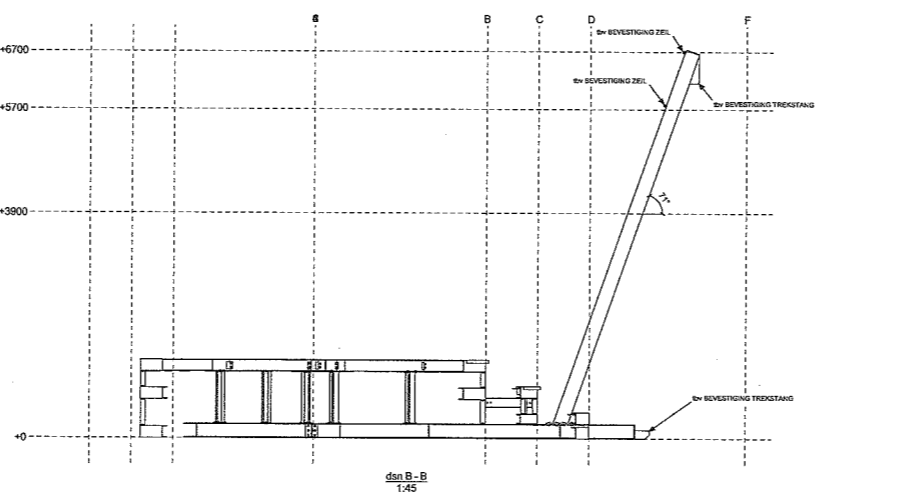
3e LAAG STAALCONSTRUCTIE



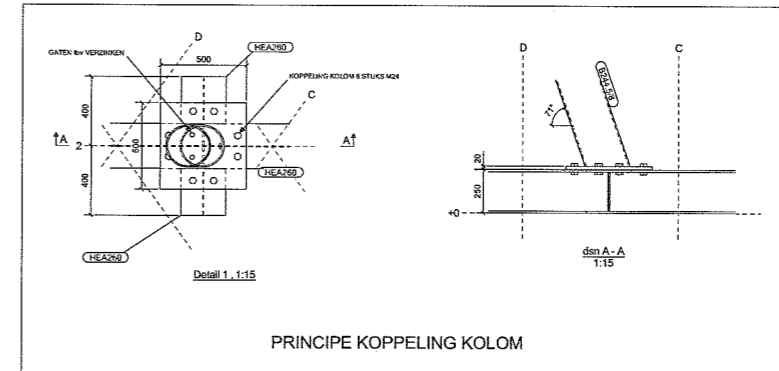
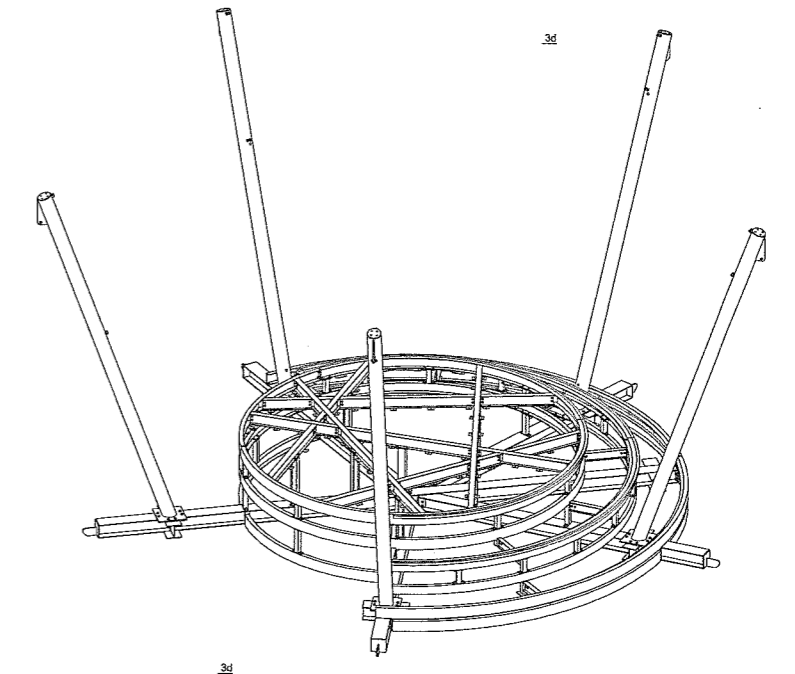
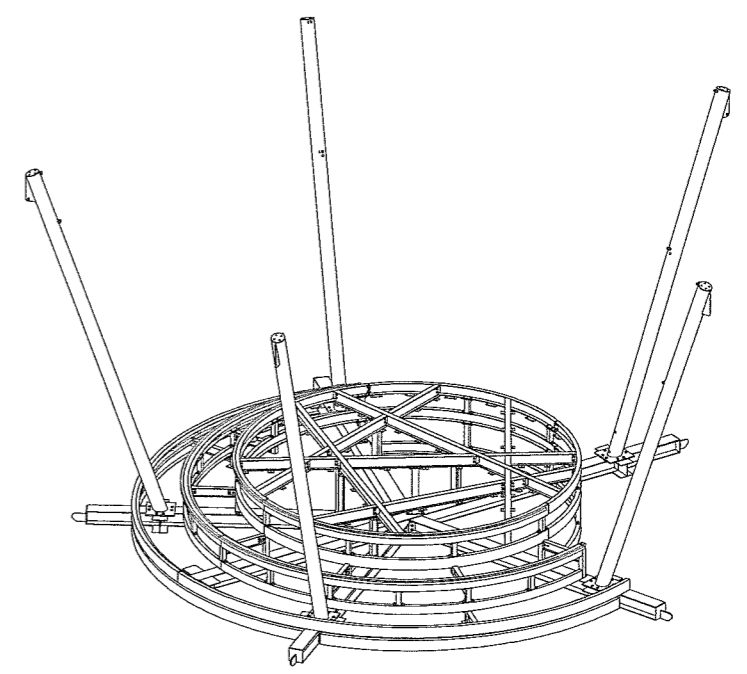
2e LAAG STAALCONSTRUCTIE



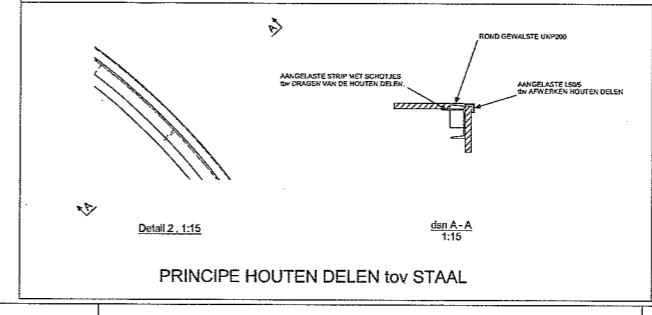
dsn A-A  
1:45



dsn B-B  
1:45



PRINCIPE KOPPELING KOLOM



PRINCIPE HOUTEN DELEN tov STAAL

OPMERKINGEN:  
CONSERVERING:  
CONSTRUCTIE TH VERZINKT

Onderswerp: STAALOVERZICHT-01		Gesteld: LvdM	
Werk: MUZIEKTENT		Datum: 14.02.2013	
Opdrachtgever: Jachthaven Bruinisse		Tijp: 19:44:17	
Bouwlocatie: Jachthavenweg 61 4311 NC Bruinisse			
Project: 2769.002		Format: A0	
De Waaier 13 4306 Nv Nieuwenkade 0111 - 54 33 33 www.hansestaalbouw.nl info@hanestaalbouw.nl		Tekenings: S-01 Status: DEFINITIEF	