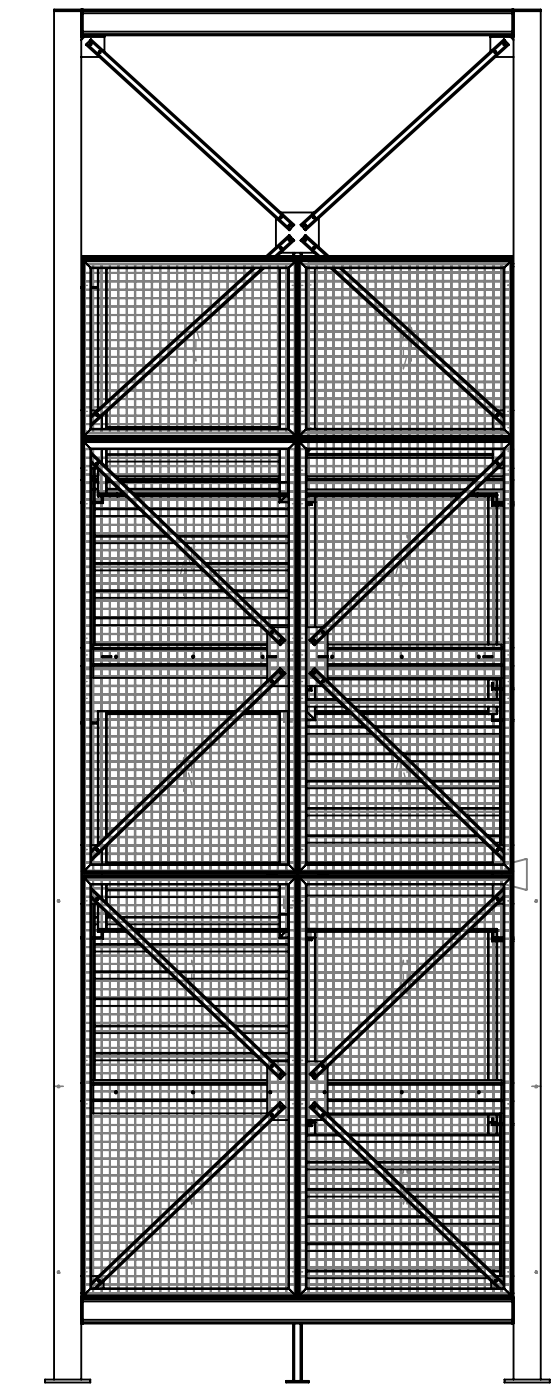
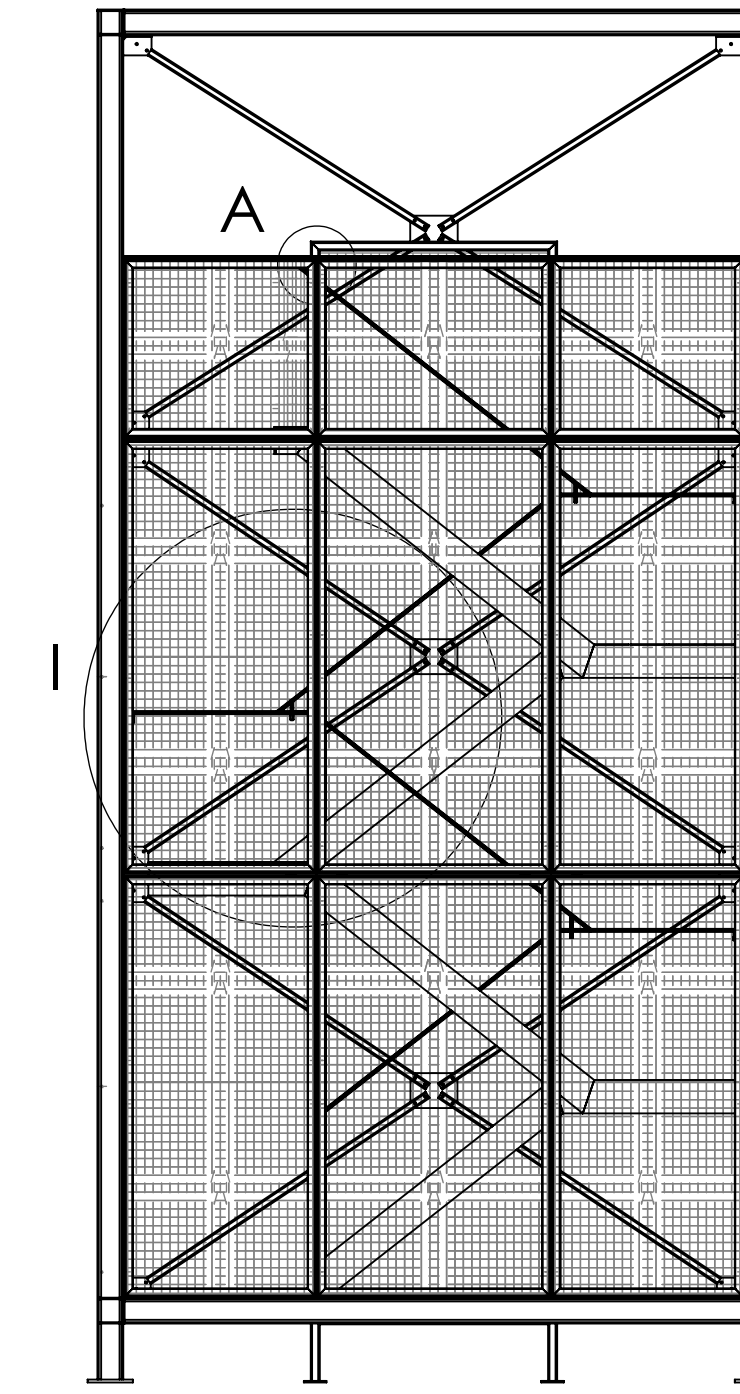
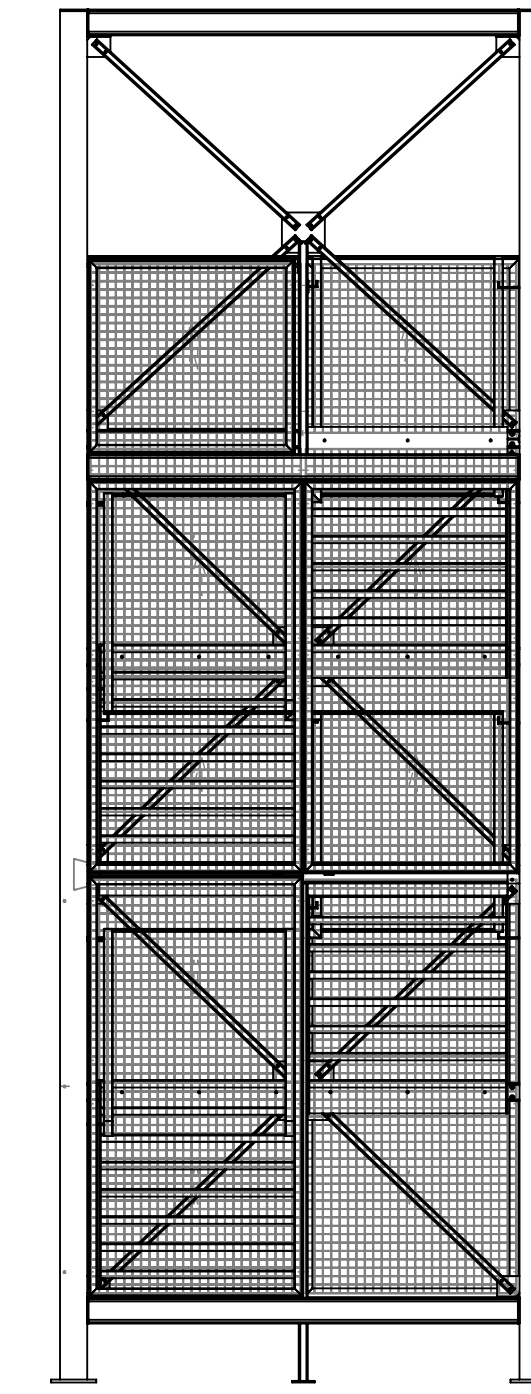
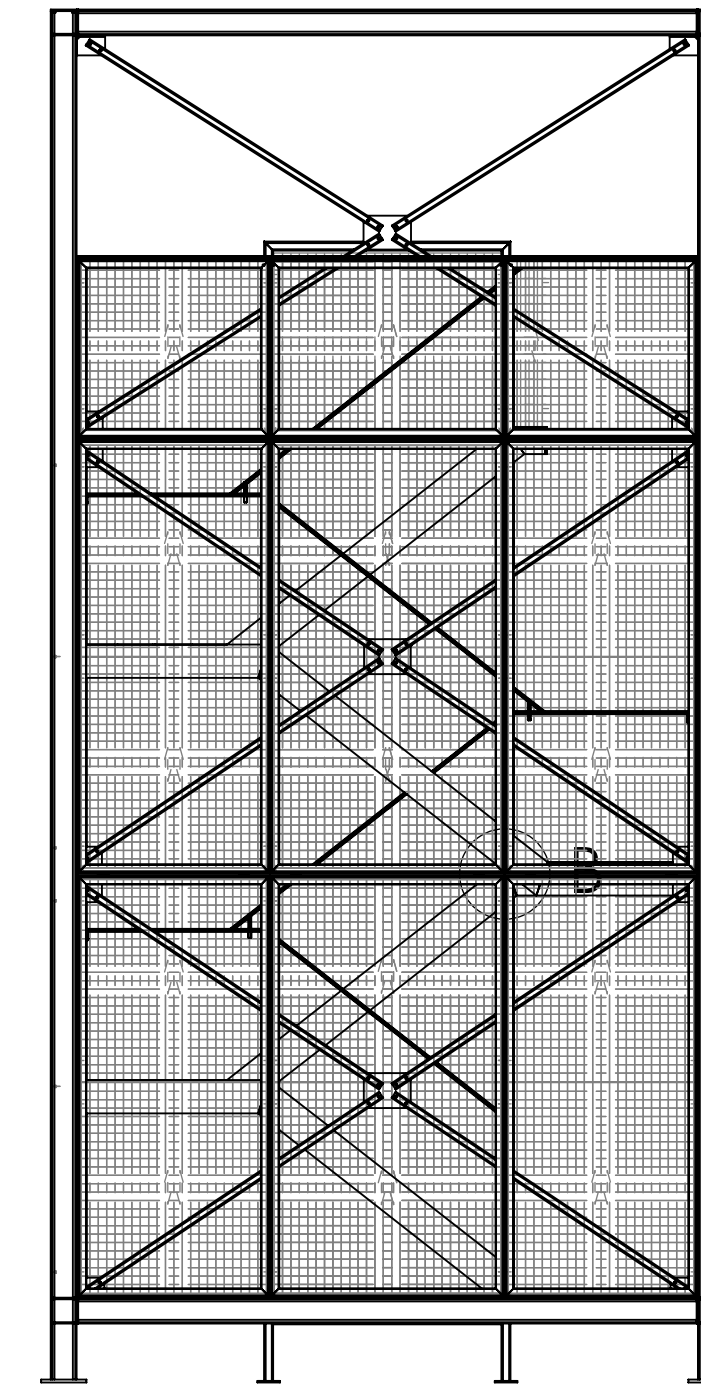
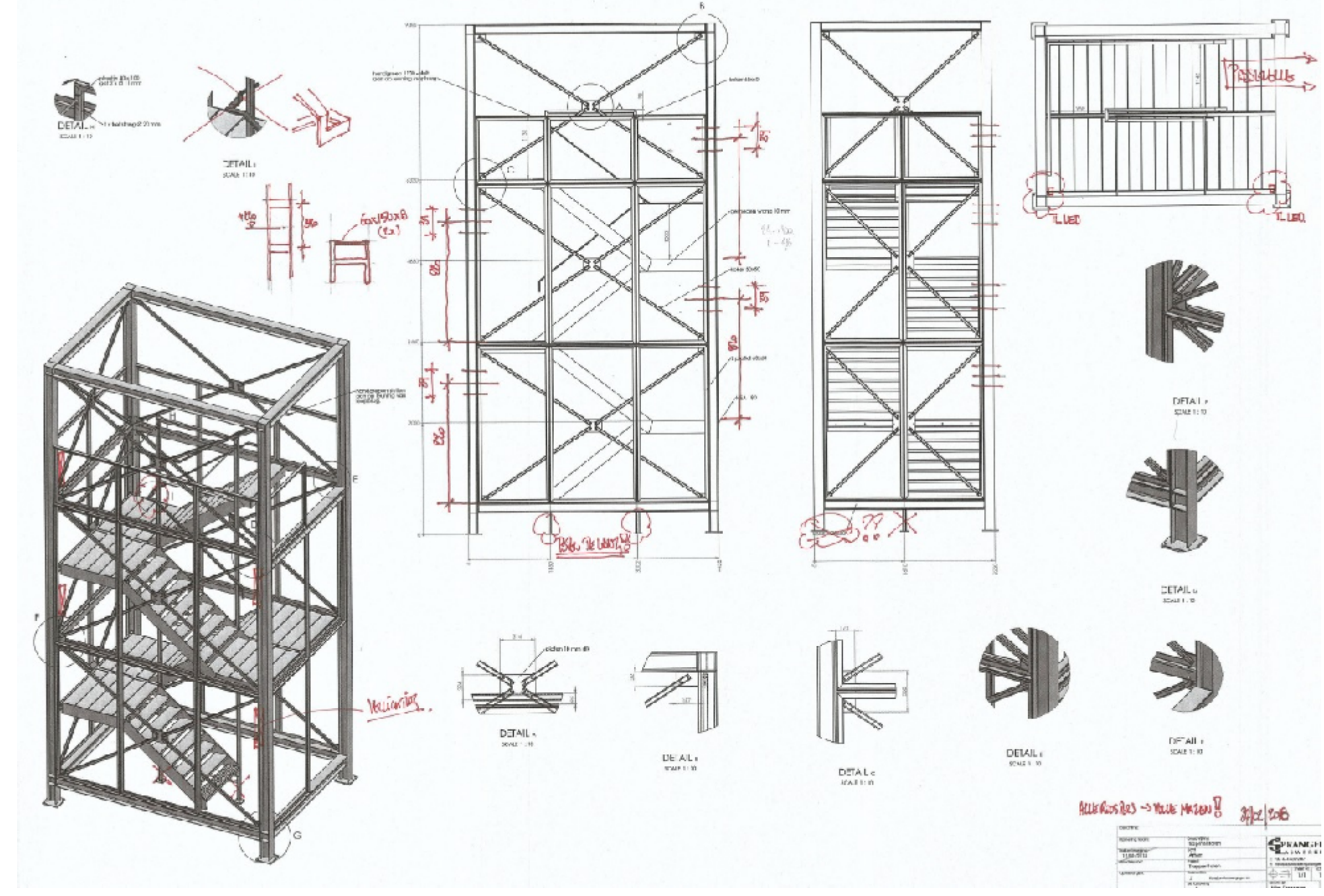
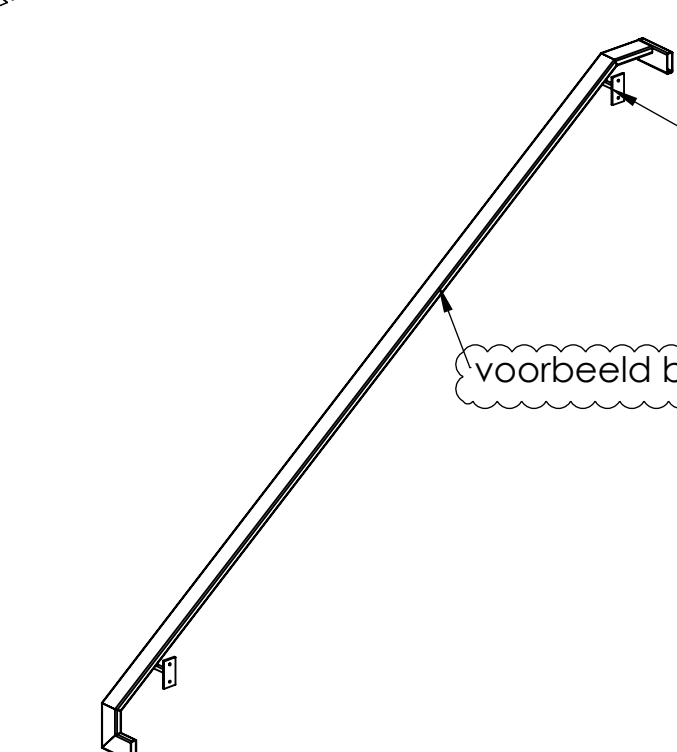
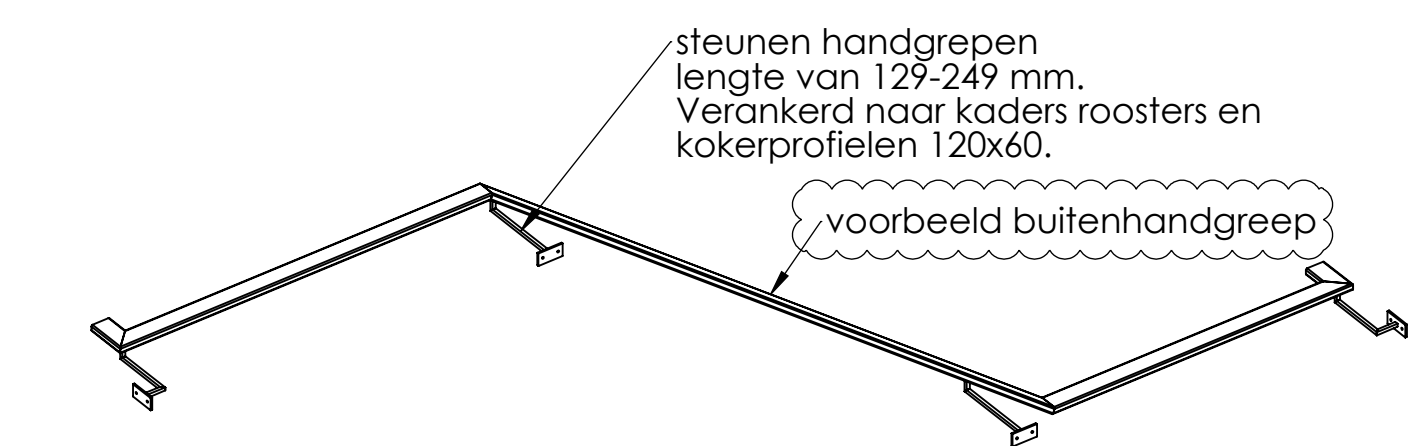
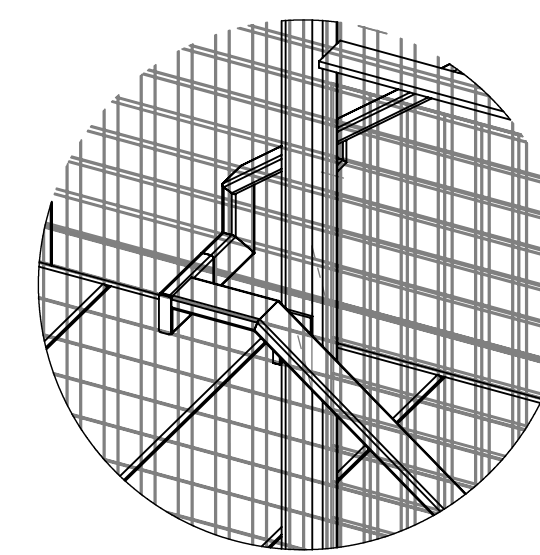
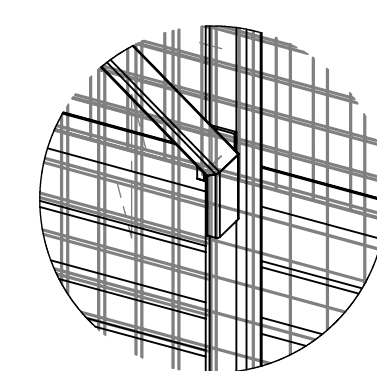
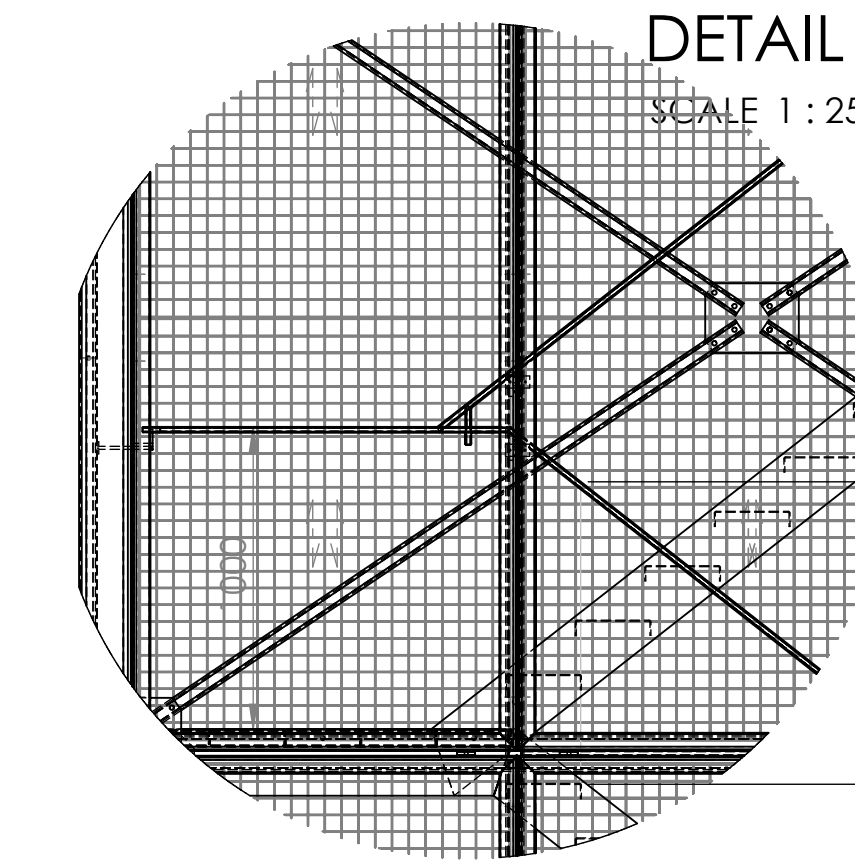
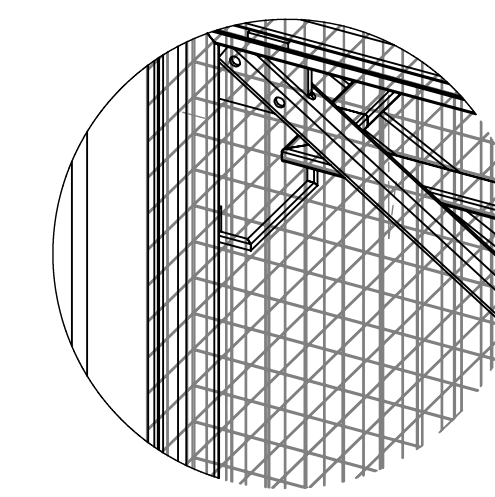
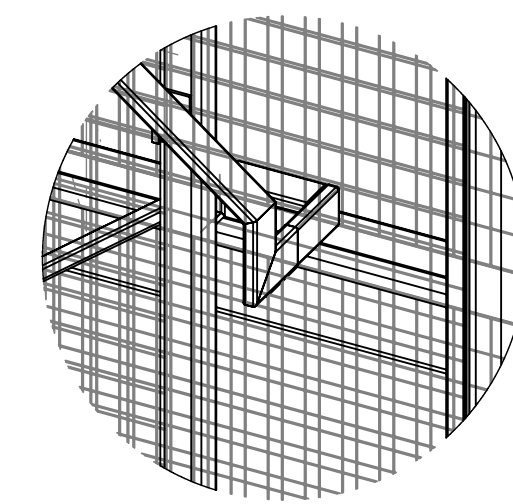
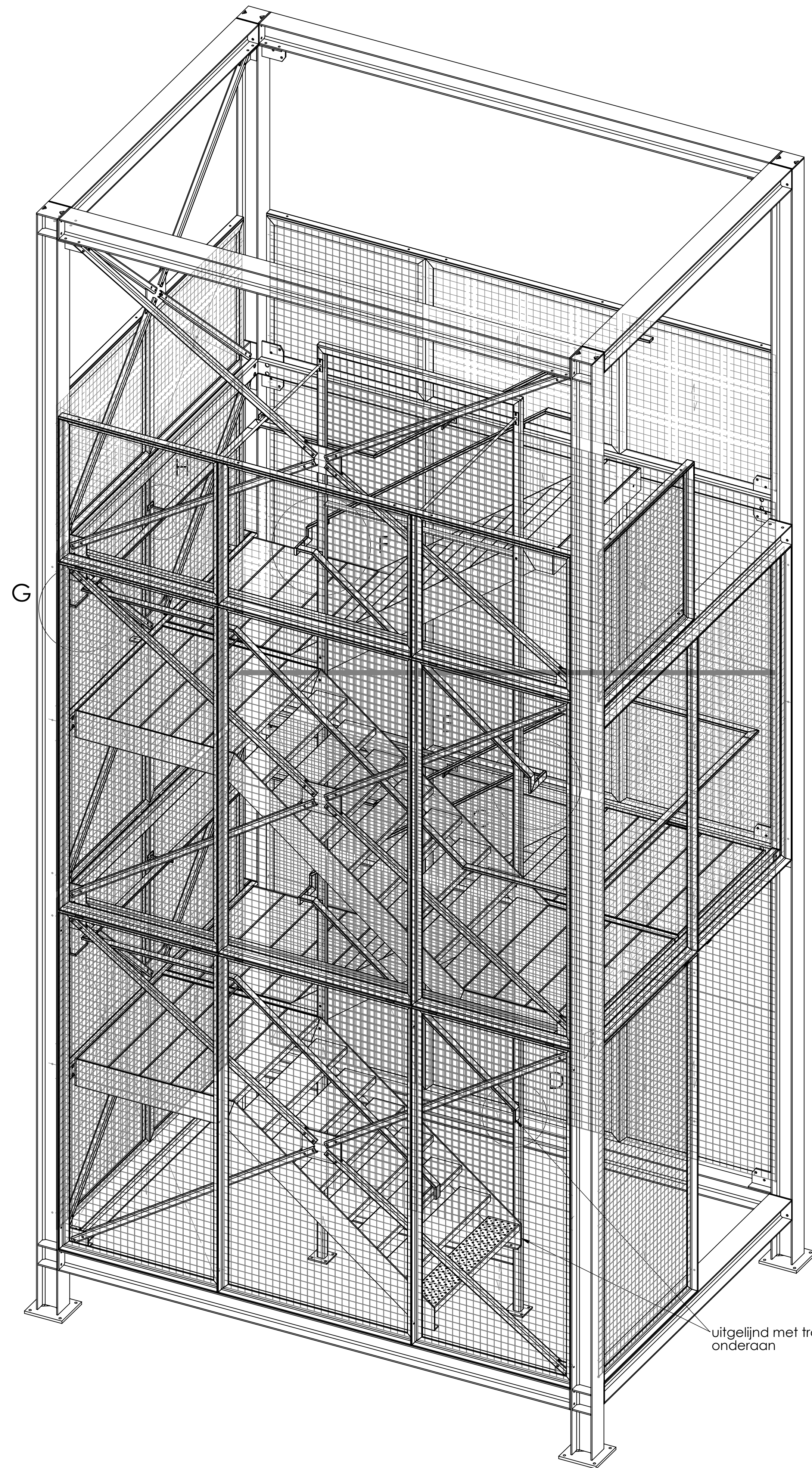
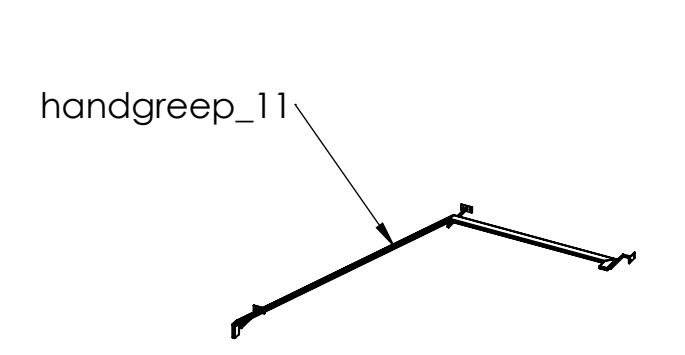
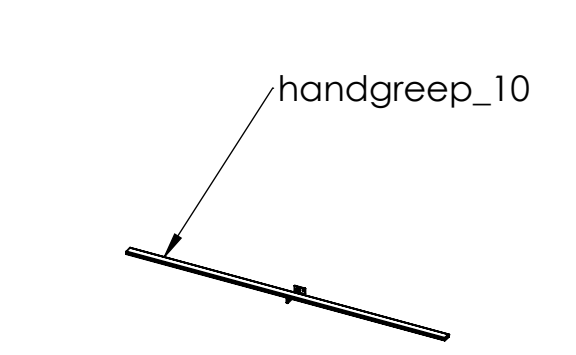
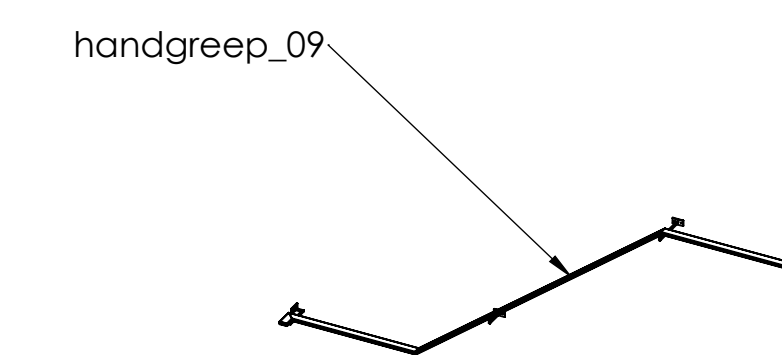
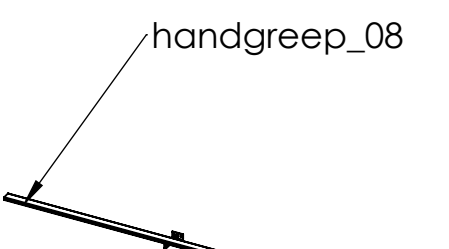
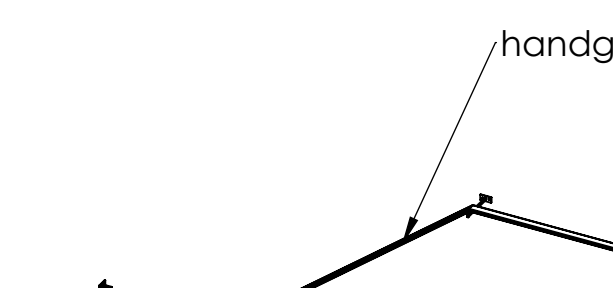
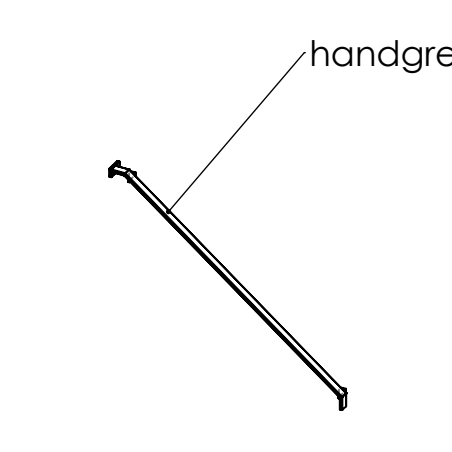
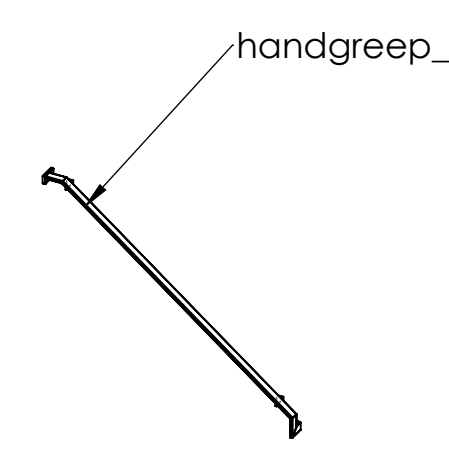
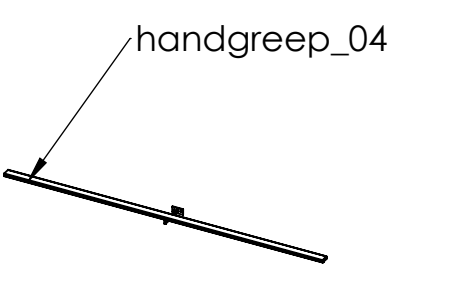
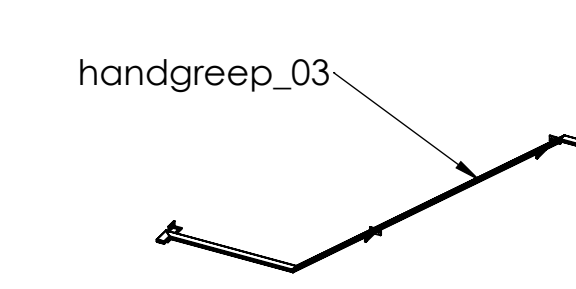
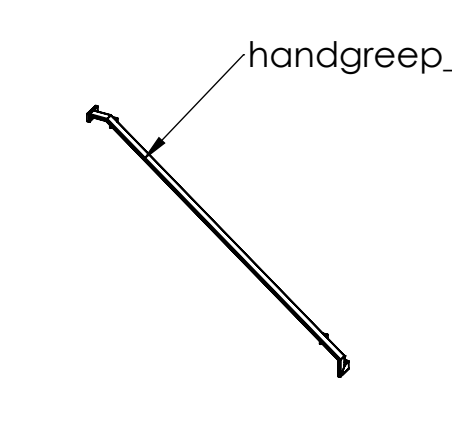
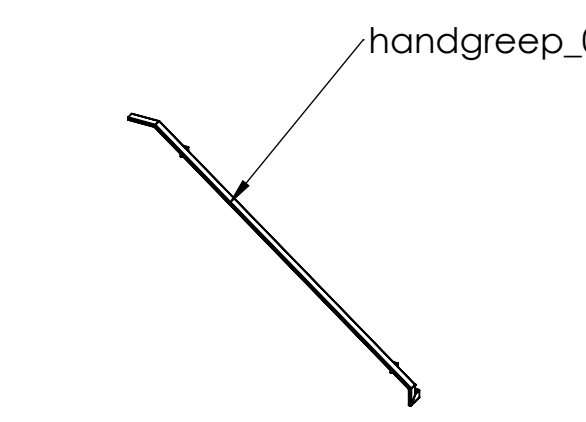
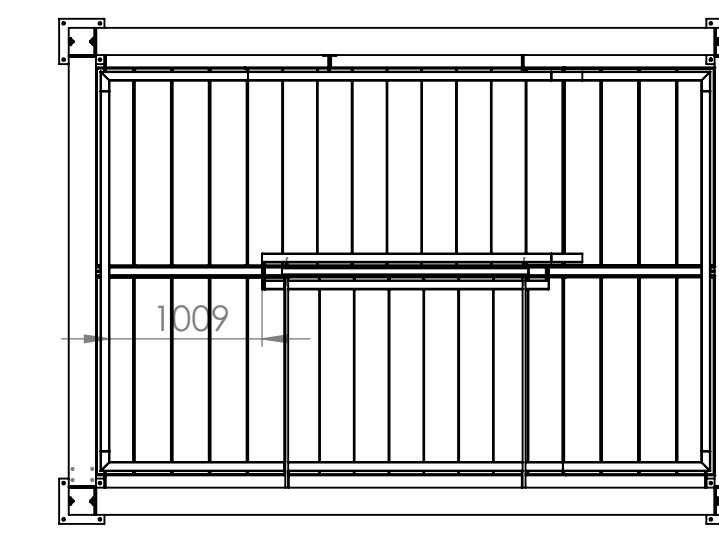
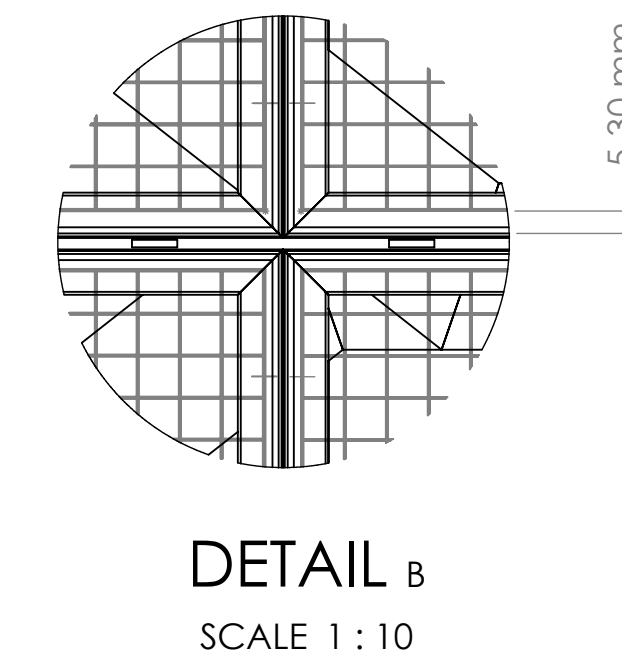
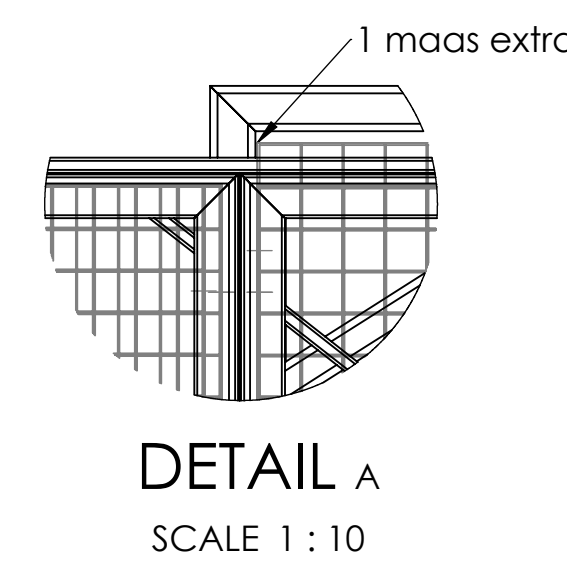


# Goedkeuringsplannen trappentoren - aansluiting op goedkeuring 27/02/2018



Roosters mazen 55x55 - S 235  
 Type RR 2/30  
 Draagstaven 2x30 verticaal  
 Vultstaven 10x2 horizontaal  
 Omranding rondom plat 3mm  
 spalte rondom 20 mm  
 gegalvaniseerd volgens norm :  
 NEN EN - ISO 1461 **niet overal 20 mm rondom!!**

alle mazen zijn met elkaar uitgelijnd.  
 Klein roosters tussen loopbrug en trappentoren niet.  
 Horizontaal wel, verticaal niet.  
 Roosters verankeren met tapbout M8 + moer.



alle handgrepen worden verankerd met zelftappers !  
 alle handgrepen hebben op de bordessen een hoogte van 1000 mm,  
 van neus naar neus ook 1000 mm hoogte.

Toelichting:		Omschrijving trappentoren	
Opmeting naam:		Klant:	Artem
Datum tekening:	19/01/2018	Project:	Trappentoren
Goedkeuring:		Toleranties:	- tenzij anders aangegeven
Opmerkingen:		Behandeling:	galva
		T: +32 474 83 92 87 E: info@laswerken-sprangers.be School: 1/1 1:50 Telefoon: Wim Sprangers	