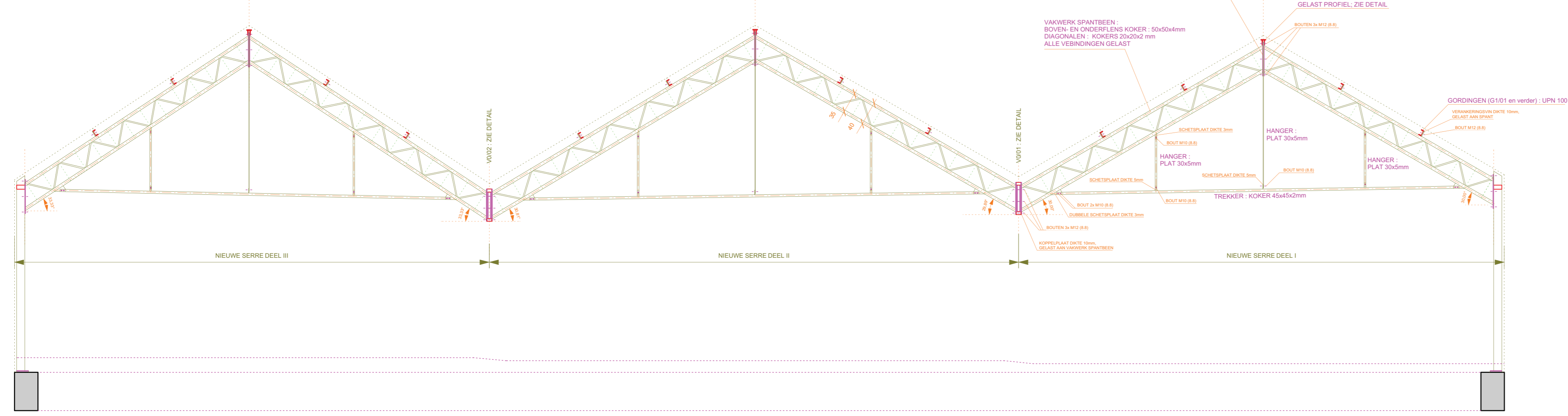
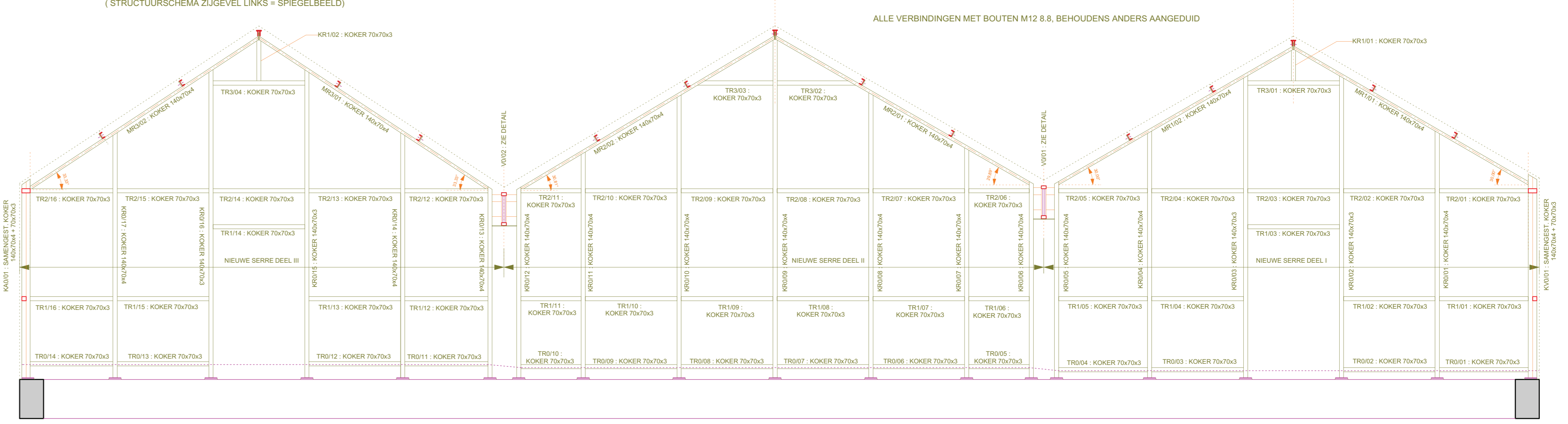


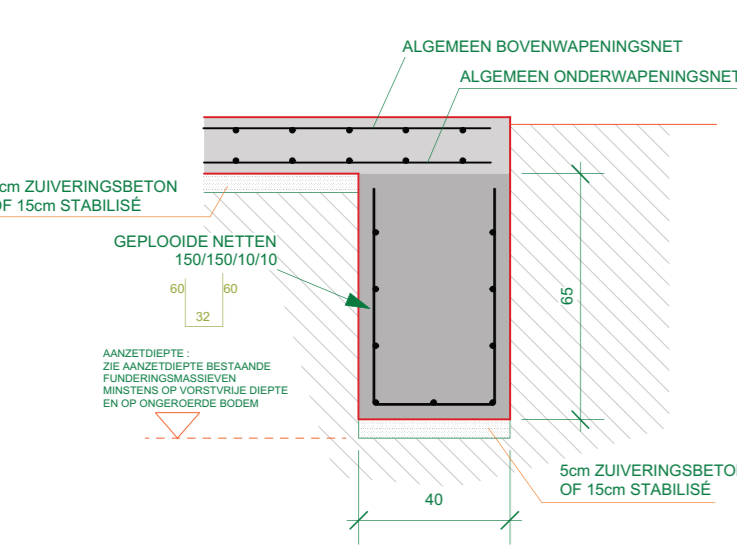
SNED E AA : STRUCTUURSCHEMA VAKWERKSPANTEN; AANZICHT



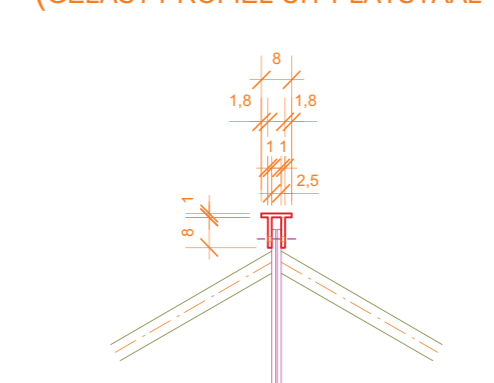
SNED E BB : STRUCTUURSCHEMA ZIJGEVEL RECHTS; AANZICHT
(STRUCTUURSCHEMA ZIJGEVEL LINKS = SPIEGELBEEELD)



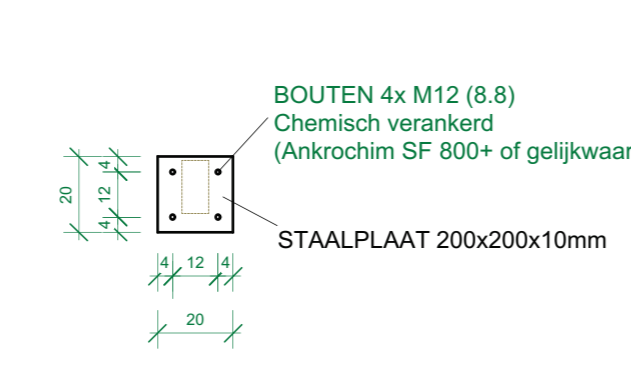
TYPEDETAIL FUNDERINGSZOLEN



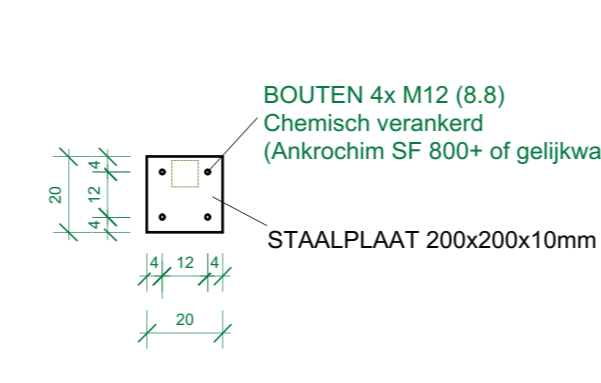
DETAIL N1/01 tem N3/01:
(GELAST PROFIEL UIT PLATSTAAL 10x80mm)



VOETPLAAT KOLOMMEN 140x70
PRINCEPDETAIL



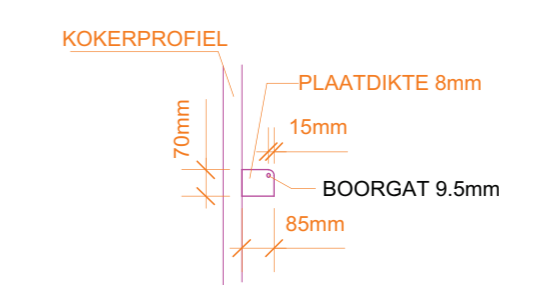
VOETPLAAT KOLOMMEN 70x70
PRINCEPDETAIL



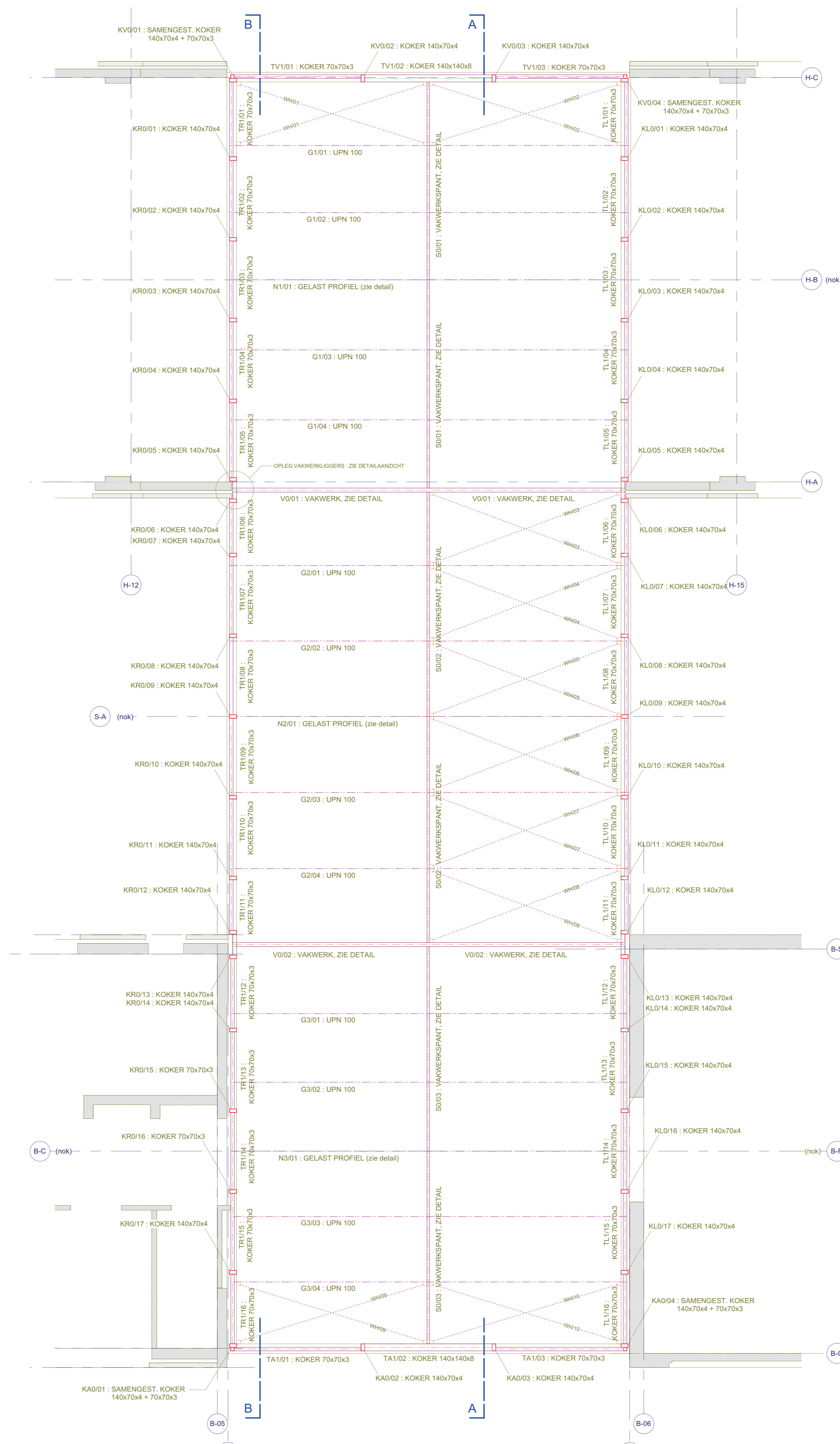
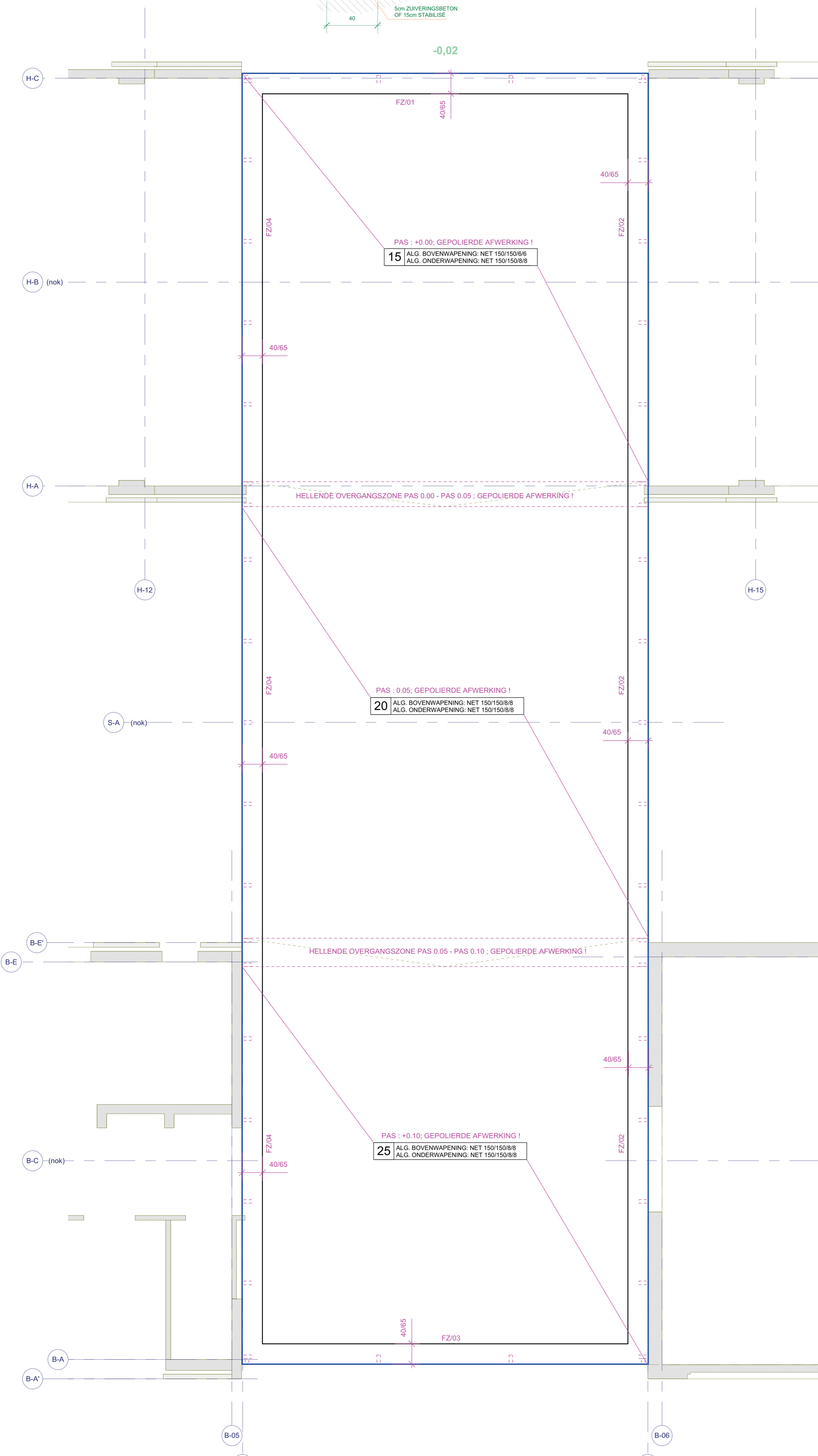
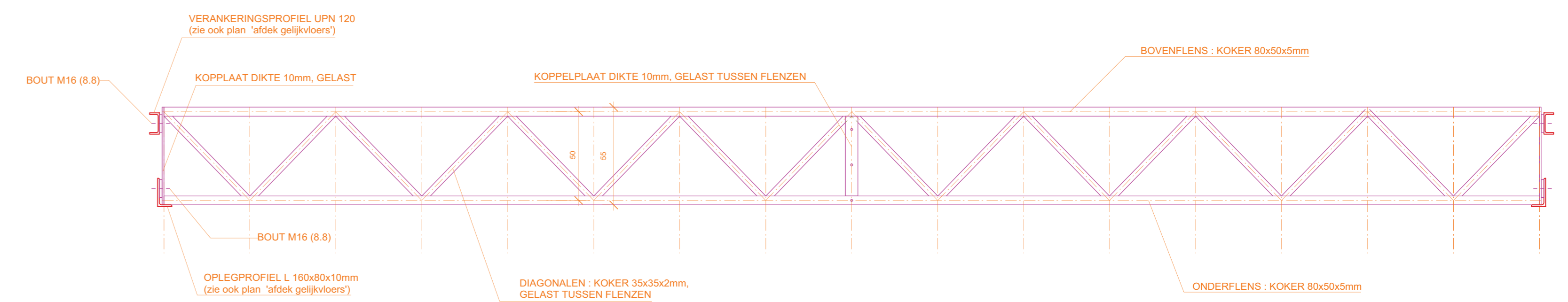
LEGENDE WINDVERBANDEN

- HORIZONTALE WINDVERBANDEN**
 1) KRUISEND GEMOENTEERD SPANSTAAFSISTEEM
 2x DETAN S-460, Ø10mm, WARM VERZINKT
 HW/01 tem HW/10

TYPEDETAIL KOPPELPLAAT
SPANSTAVEN WH/01 tem WH/10 (Ø10mm)



DETAIL VAKWERKLIGGERS V0/01 & V0/02; AANZICHT



OPMERKING SERRESTRUCTUUR DEEL III
 TEN BEHOEVE VAN DE WINDSTIJFHEID ZIJN ALLE KOLOMMEN
 IN DIT DEEL V/D SERRESTRUCTUUR TER HOOGTE V/D BOVENSTE
 TRAVERSEN TE VERANKEREN AAN HET ACHTERLIGGENDE METSELWERK

OPMERKINGEN

NETTEN
 150/150x8 OVERLAPPING min. 25cm
 150/150x8 OVERLAPPING min. 35cm
 150/150x10 OVERLAPPING min. 45cm

UITVOERINGSVOORWAARDEN
 ALLE TECHNISCHE TOEGANGEN TUSSEN ARCHITECTUURPLAN EN INGENIEURPLAN MOETEN
 GEMELD WORDEN VOOR UITVOERING

ER MOET GEEN OPENINGEN GEMAAKT WORDEN IN STAALEN LOGERS OF GEWAPEND BETON
 ZONDER DE INGENIEUR TE RAADPLEGEN

BETON- EN STAALKWALITEIT

BETONKWALITEIT	A	B1	B2	C	D	E	BENOR
	C30/37	GB	EE3	S3	20mm		

STAALKWALITEIT : WAPENINGSTAAL : S 500 (incl. beugels)
 PROFIELSTAAL : S 235

ALLE UITVOERINGEN OVEREENKOMSTIG NBN EN 206-1 : 2001 & NBN B 15-001 : 2004

I'm with Alice | Architecture & Engineering bvba
 Gerjan Hoste | Ir. Architect | Zaakvoerder
 Vuikerijstraat 379 | 9000 Gent
 1 09/222.31.72 | F 09/222.34.83
 www.imwithalice.be | info@imwithalice.be

BETREFT	UITBREIDING BOSINFOCENTRUM - PROVINCIAAL DOMEIN HET LEEN		
BOUWHEER	PROVINCIE OOST-VLAANDEREN GOVERNEMENTSSTRAAT 1, 9000 GENT		
ARCHITECT	KRAS ARCHITECTEN JAN BOTERMANSTRAAT 8, 9000 GENT		
WERFADRES	HET LEEN - GENTSESTEENWEG 80, 9900 EEKLO		
CENTRALE SERRESTRUCTUUR PLANNEN 1/50, DETAILS 1/20	PLAN NR.	VERSIE	DATUM
	ST1	C	30/11/17