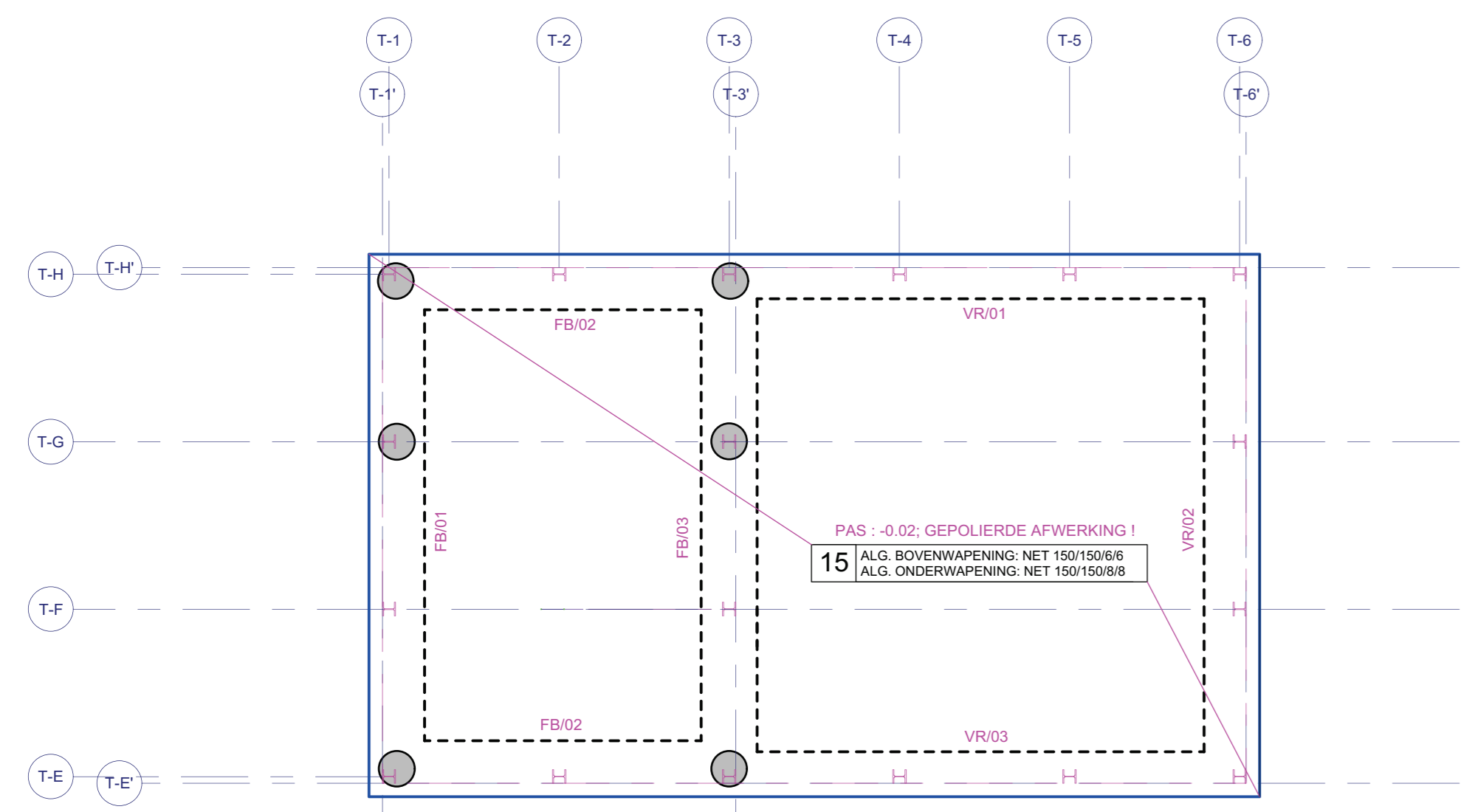


FUNDERING

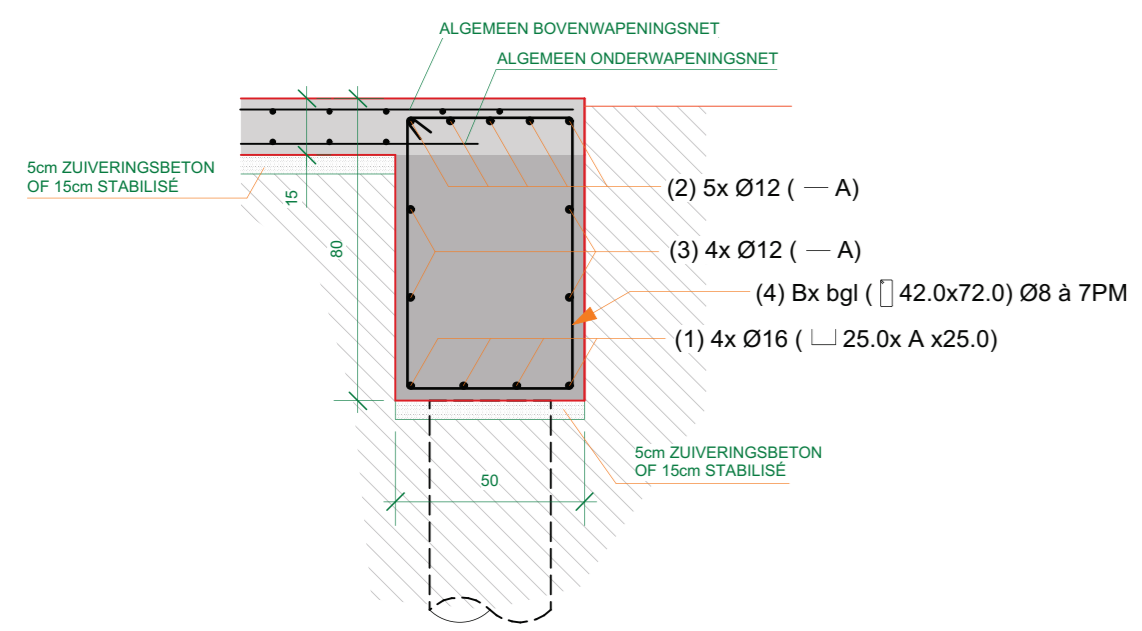


FUNDERINGSPALEN, GEBRUIKSBELASTING

PALEN 400kN druklast vertikaal, 60kN trek

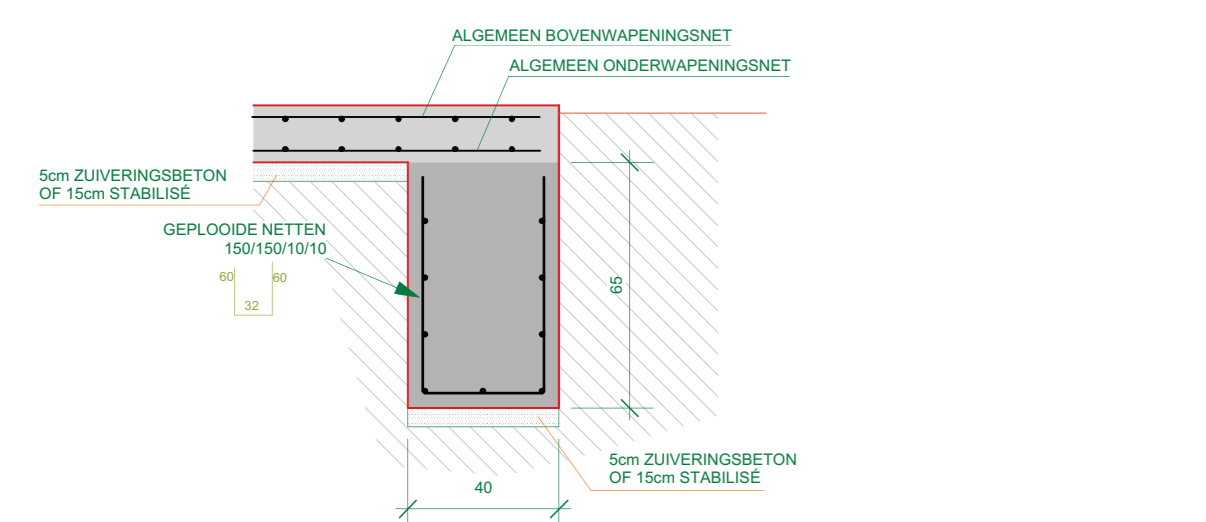
DE KEUZE VAN ZOWEL HET TYPE ALS DE AANZETDIEPTE VAN DE PALEN IS TE BEPALLEN DOOR DE FABRIKANT/UITVOERDER ERVAN EN IS DERHALVE ENKEL EN UITSLUTEND DIENS VERANTWOORDELIJKHEID

FUNDERINGSBALKEN FB/01 tem FB/04



|       | A     | B  |
|-------|-------|----|
| FB/01 | 478.0 | 30 |
| FB/02 | 340.0 | 20 |
| FB/03 | 478.0 | 30 |
| FB/04 | 340.0 | 20 |

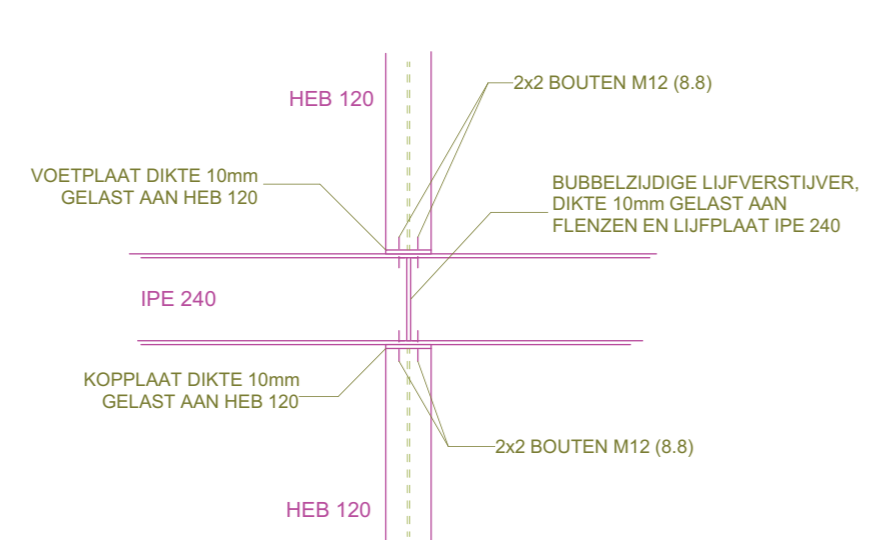
TYPEDETAIL VORSTRANDEN (VR/01 tem VR/03)



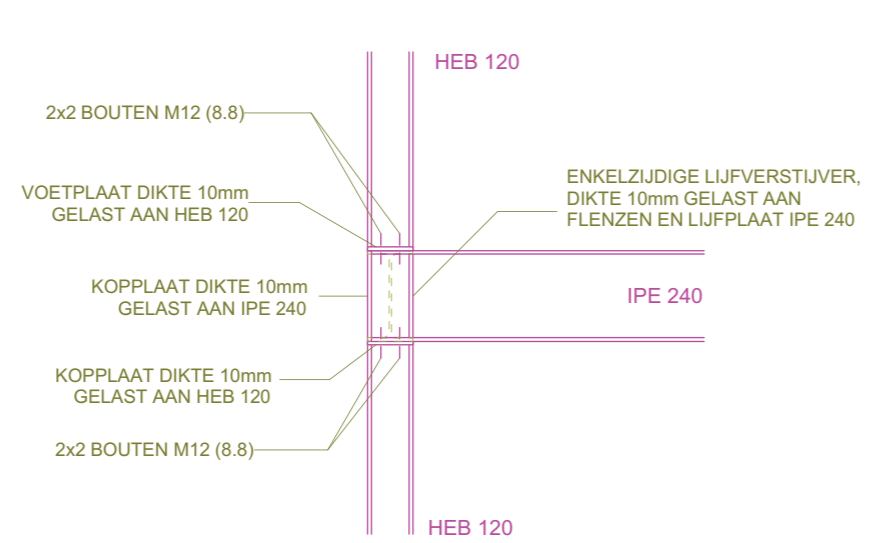
VOETPLAAT K0/01 tem K0/18



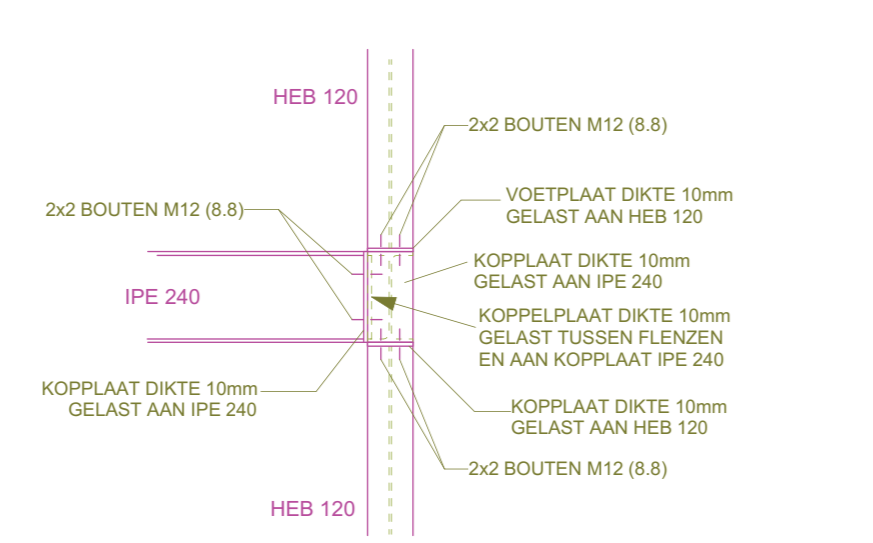
TYPEDETAIL 1



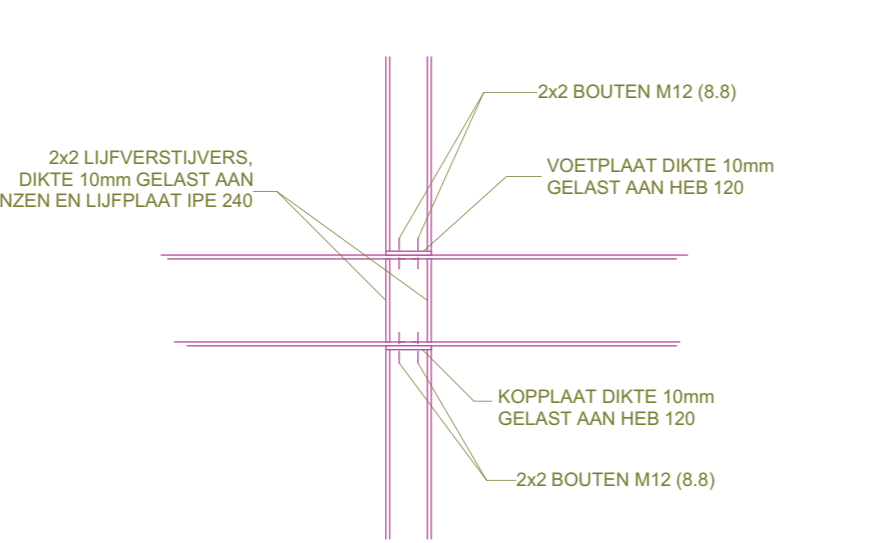
TYPEDETAIL 3



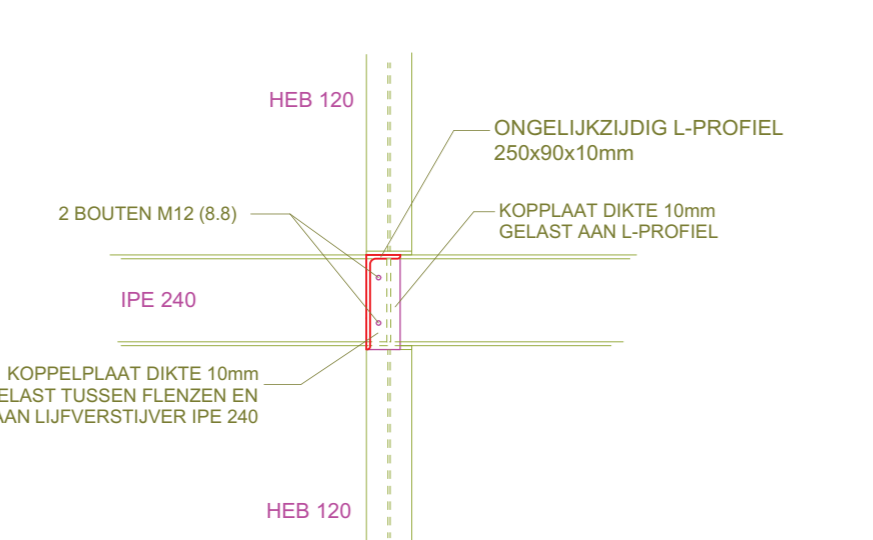
TYPEDETAIL 2



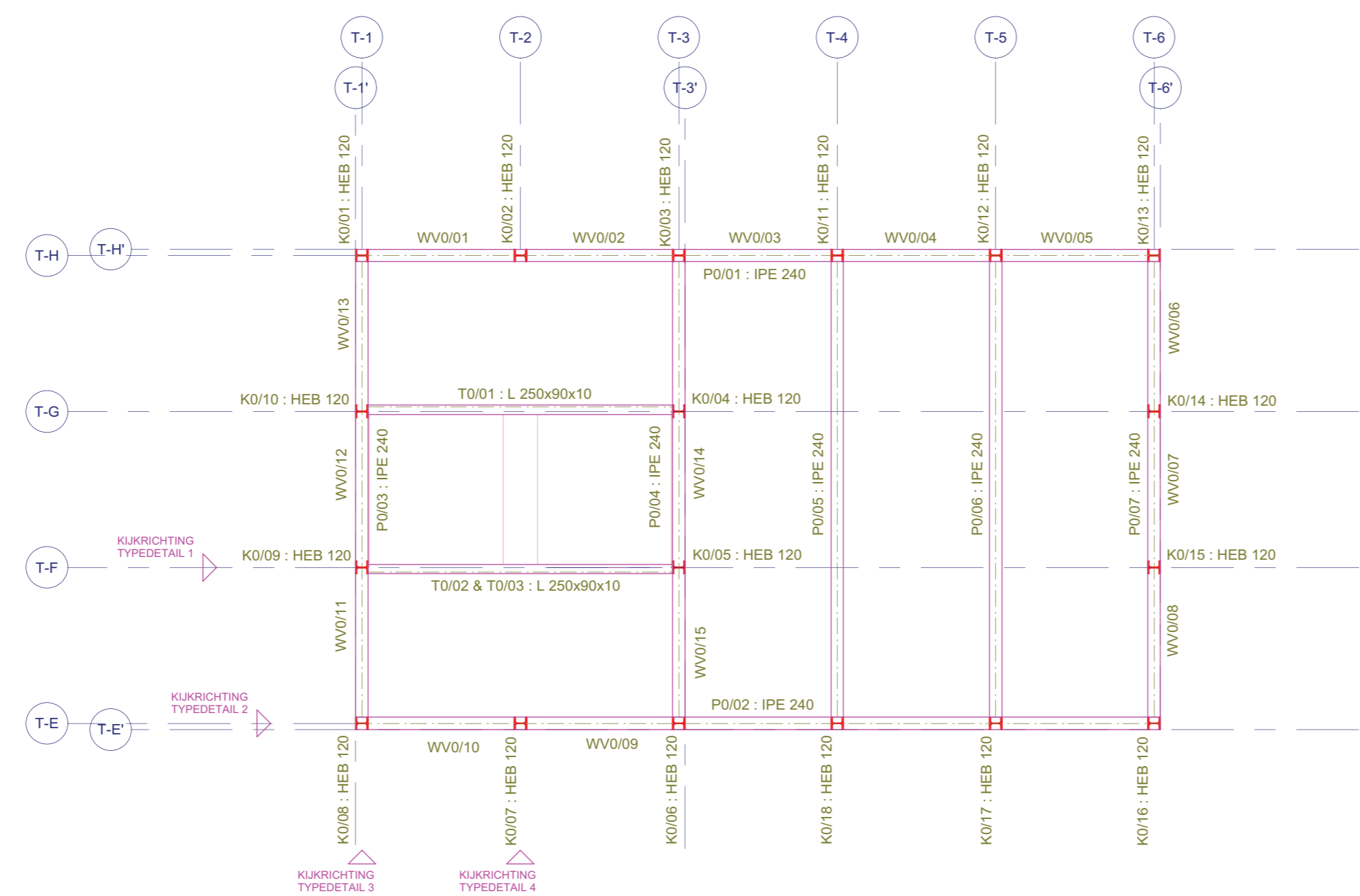
TYPEDETAIL 4



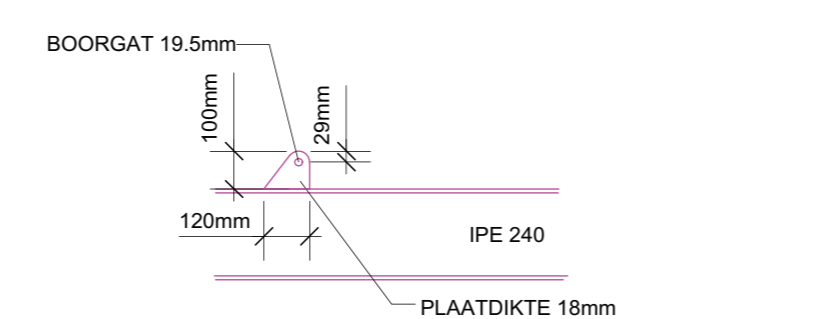
TYPEDETAIL VERANKERING DWARSLIGGERS T0/03, T1/02, T2/02, T3/02, T4/02 & T5/02



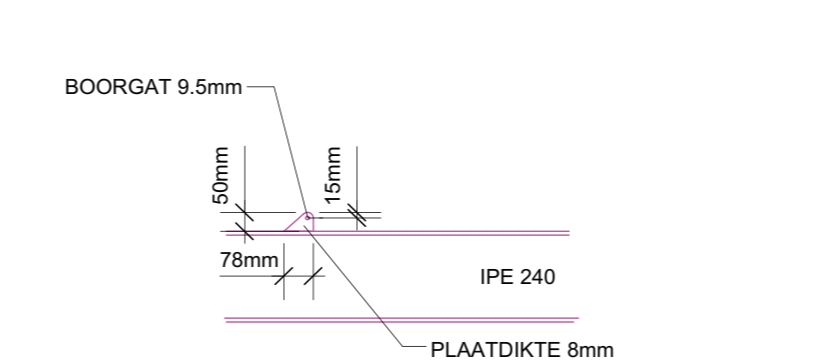
BOVEN GELIJKVLOERS



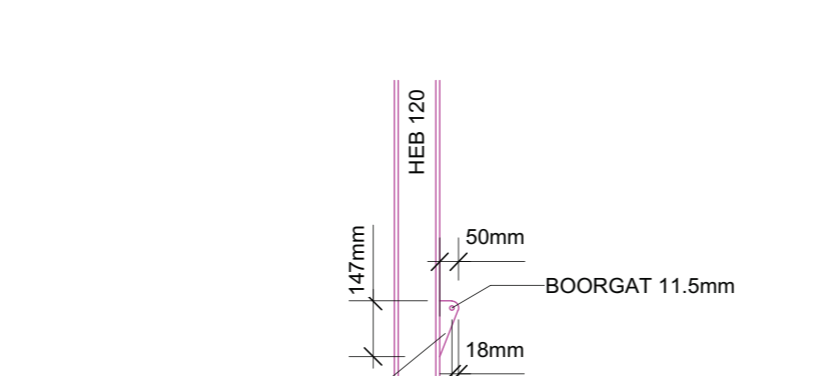
TYPEDETAIL KOPPELPLAAT SPANSTAVEN WV6/01 tem WV6/17 (Ø20mm)



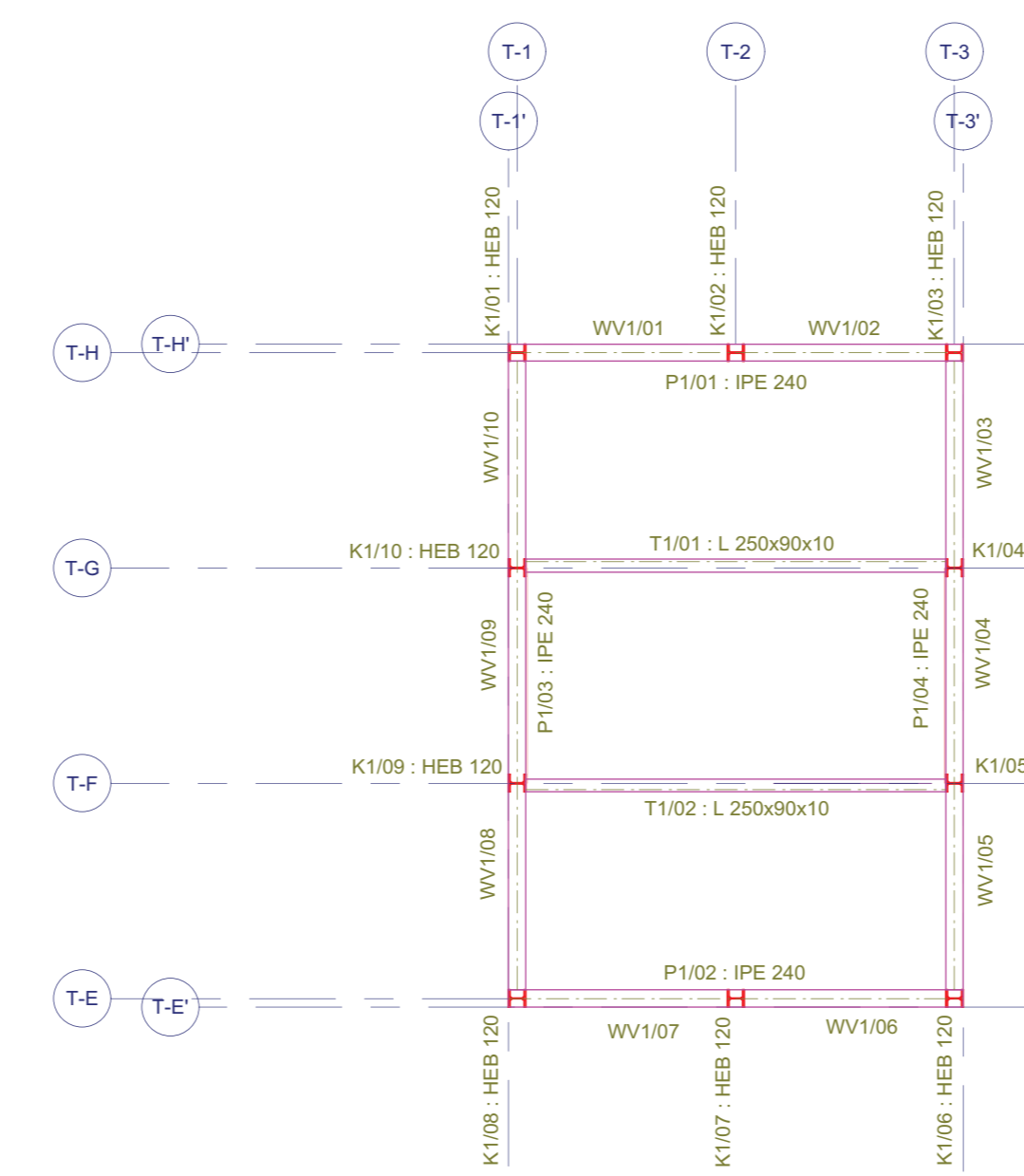
TYPEDETAIL KOPPELPLAAT SPANSTAVEN WV1/01 tem WV5/10 (Ø10mm)



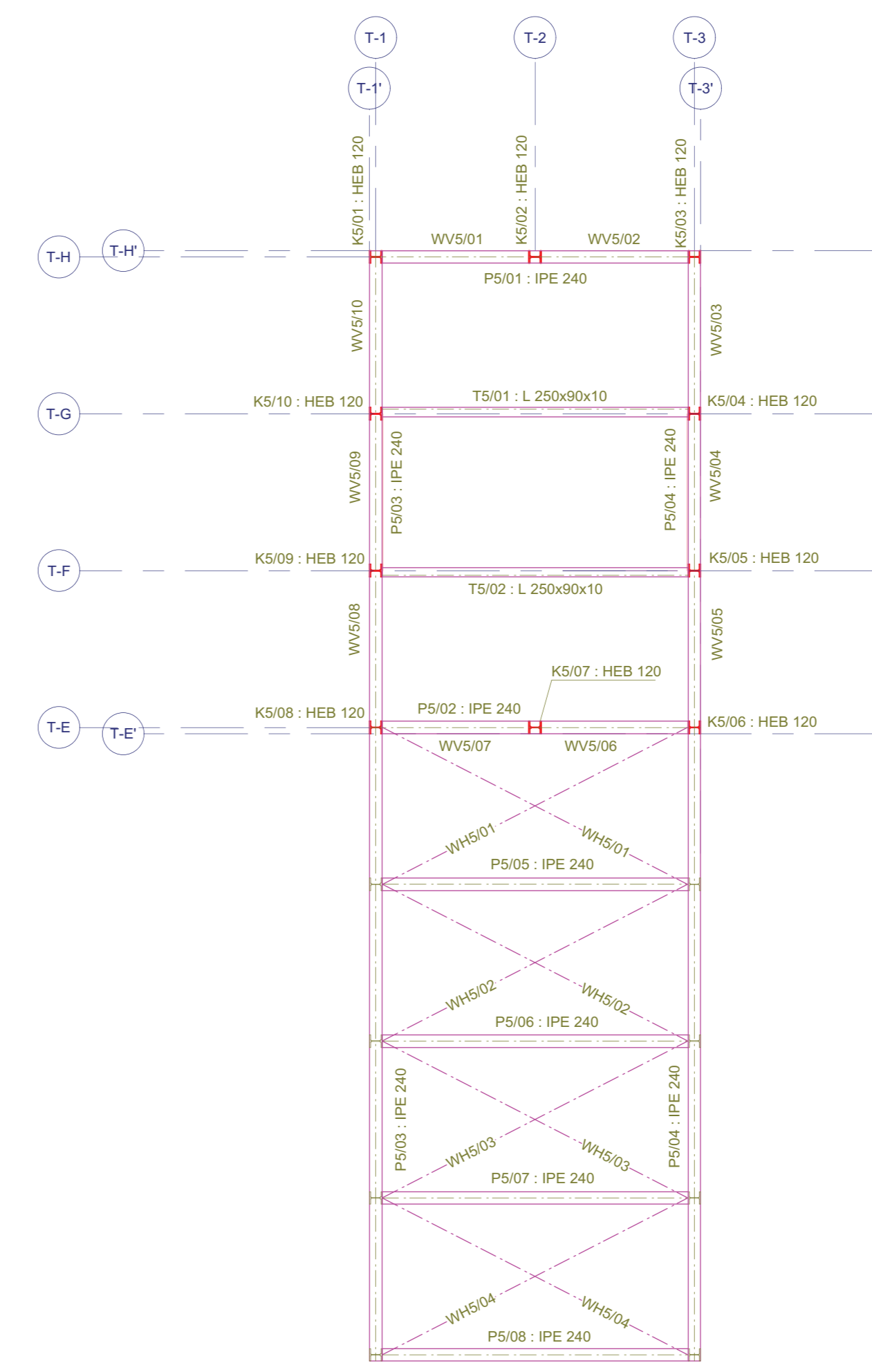
TYPEDETAIL KOPPELPLAAT SPANSTAVEN WV0/01 tem WV0/15 (Ø12mm)



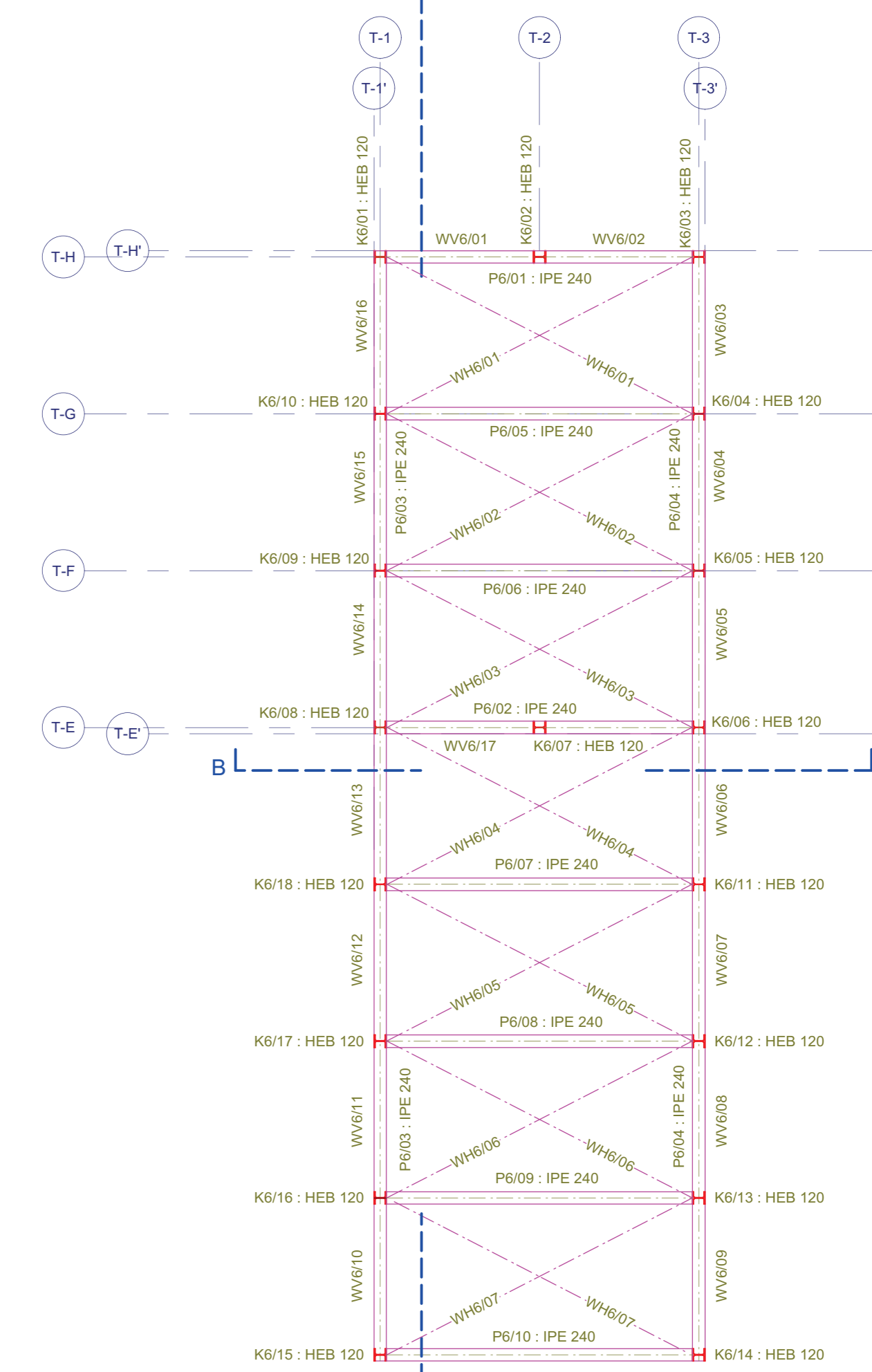
BOVEN +1, +2, +3 en +4



BOVEN +5



BOVEN +6



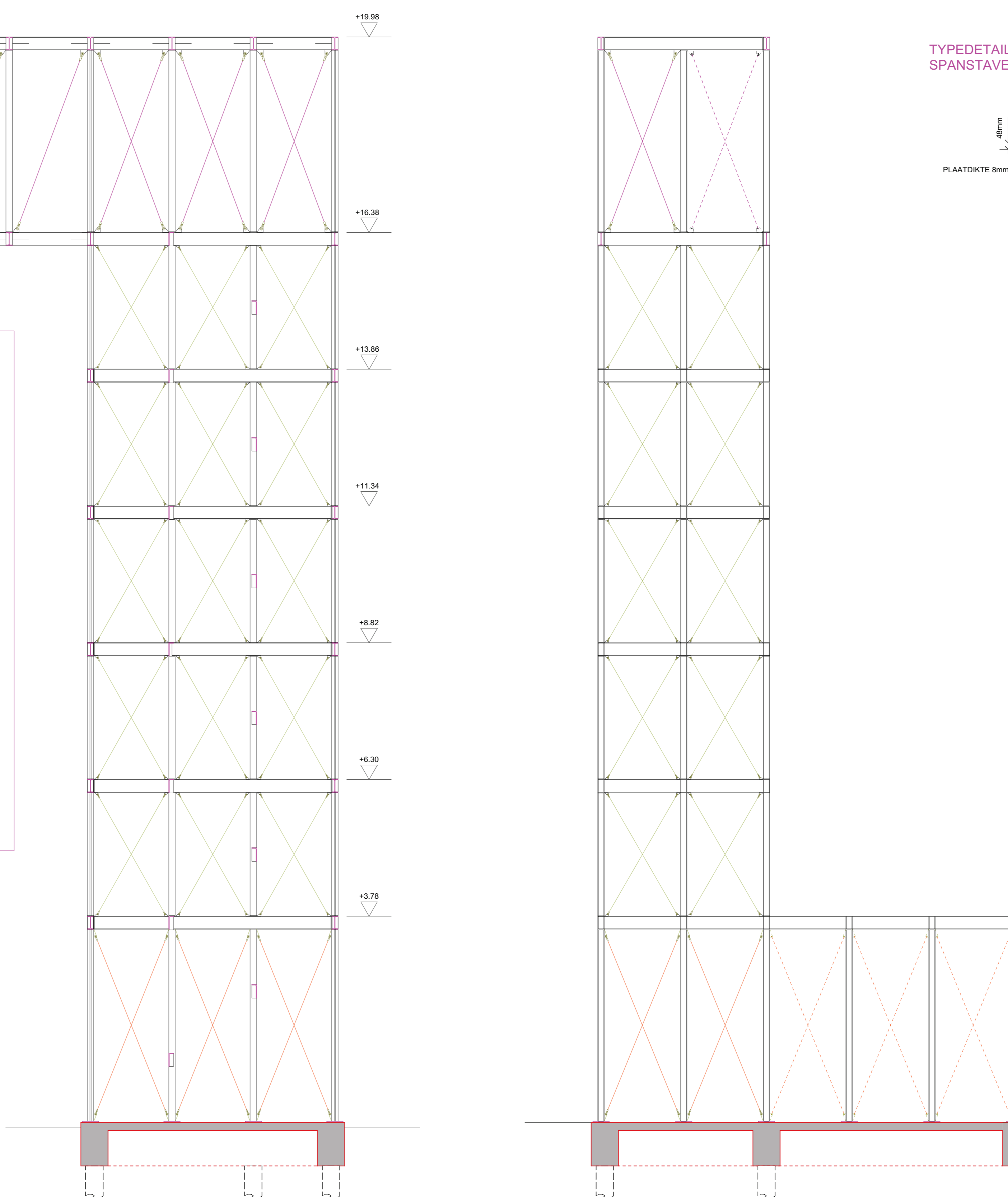
LEGENDE WINDVERBANDEN

VERTIKALE WINDVERBANDEN

- A) KRUISEND GEMonteerd SPANSTAAFSYSTEEM 2x DETAN S-460, Ø12mm, WARM VERZINKT WV0/01 tem WV0/15
- B) KRUISEND GEMonteerd SPANSTAAFSYSTEEM 2x DETAN S-460, Ø10mm, WARM VERZINKT WV0/01 tem WV0/15 WV1/01 tem WV1/10 WV2/01 tem WV2/10 WV3/01 tem WV3/10 WV4/01 tem WV4/10 WV5/01 tem WV5/10
- C) KRUISEND GEMonteerd SPANSTAAFSYSTEEM 2x DETAN S-460, Ø20mm, WARM VERZINKT WV6/01 tem WV6/05 WV6/14 tem WV6/17
- D) ENKEL SPANSTAAFSYSTEEM 1x DETAN S-460, Ø20mm, WARM VERZINKT WV6/06 tem WV6/13

HORizontALE WINDVERBANDEN

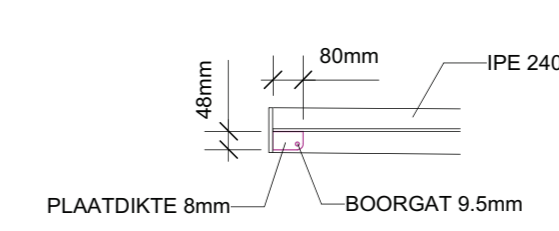
- 1) KRUISEND GEMonteerd SPANSTAAFSYSTEEM 2x DETAN S-460, Ø10mm, WARM VERZINKT WH5/01 tem WV5/04 WH6/01 tem WH6/07



STRUCTUURSCHEMA VOLGENS SNEDE AA

STRUCTUURSCHEMA VOLGENS SNEDE BB

TYPEDETAIL KOPPELPLAAT SPANSTAVEN WH5/01 tem WH6/07 (Ø10mm)



OPMERKINGEN

**NETTEN**  
 150/150/6 : OVERLAPPING min. 25cm  
 150/120/8 : OVERLAPPING min. 35cm  
 150/120/10 : OVERLAPPING min. 45cm  
**UITVOERINGSVOORWAARDEN**  
 ALLE TEGENSTRIJKHOEDEN TUSSEN ARCHITECTUURPLAN EN INGENIEURSPLAN MOETEN GEMELD WORDEN VOOR UITVOERING  
 ER MOGEN GEEN OPENINGEN GEMAAKT WORDEN IN STALEN LIGGERS OF GEWAPEND BETON ZONDER DE INGENIEUR TE RAADPLEGEN

BETON- EN STAALKWALITEIT

| BETONKWALITEIT: | A      | B1 | B2  | C  | D    | E | BENOR |
|-----------------|--------|----|-----|----|------|---|-------|
|                 | C30/37 | GB | EE3 | S3 | 20mm |   |       |

STAALKWALITEIT: WAPENINGSSTAAL : S 500 (incl. beugels)  
 PROFIELSTAAL : S 235  
 ALLE UITVOERINGEN OVEREENKOMSTIG NBN EN 206-1 : 2001 & NBN B 15-001 : 2004

**I'm with Alice** | Architecture & Engineering bvba  
 Gerjan Hoste | Ir. Architect | Zaakvoerder  
 Vuikerijdsdon 379 | 9000 Gent  
 1 09/222.31.72 | 09/222.34.83  
 www.imwithalice.be | info@imwithalice.be

**BETREFT** UITBREIDING BOSINFOCENTRUM - PROVINCIAAL DOMEIN HET LEEN

**BOUWHEER** PROVINCIE OOST-VLAANDEREN  
 GOVERNMENTSTRAT 1, 9000 GENT

**ARCHITECT** KRAS ARCHITECTEN  
 JAN BOTERMANSTRAAT 8, 9000 GENT

**WERFADRES** HET LEEN - GENTSESTENWEG 80, 9900 EEKLO

**UITKIJKTOREN** PLAN NR. : S21  
 PLANNEN 1/50, DETAILS 1/20

**VERSIE** A  
**DATUM** 28/09/17