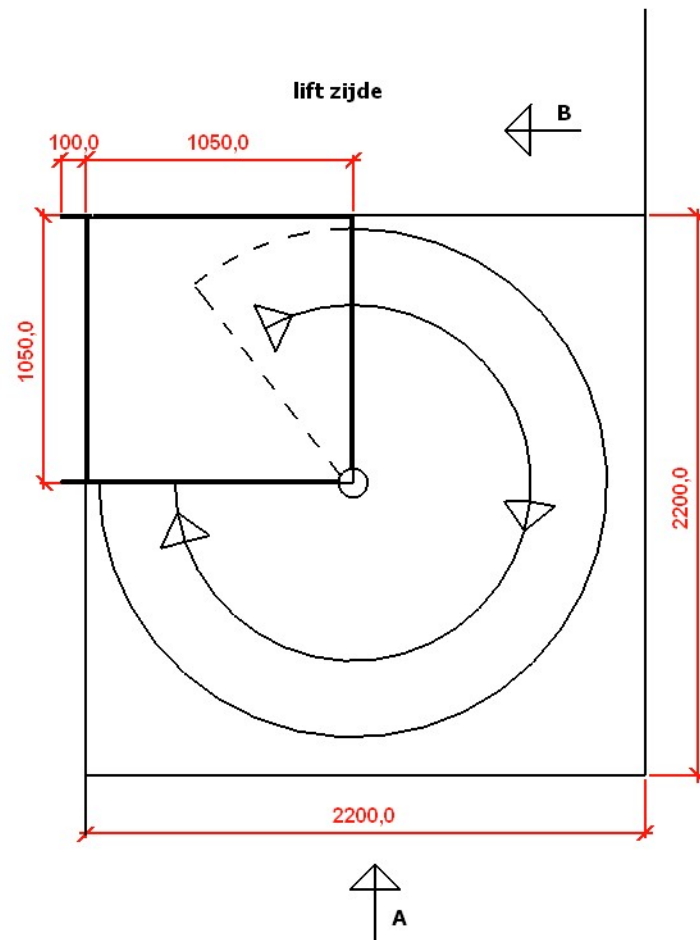


aanzicht A



fundatie trap
stelconplaten
2200x2200x100 mm
200 mm onder maaiveld

Trabo
RAPPEN
HEKWERKEN
STAALCONSTRUCTIES

opdr. gever: Work Safe BV
project: Arnhem
openlucht museum
project nr.: 2023-714
onderdeel: noodtrap
tek. nr.: DE FUND 04
maten: mm schaal: 1:10
datum: 19-12-2023