

8 7 6 5 4 3 2 1

F

F

E

E

D

D

C

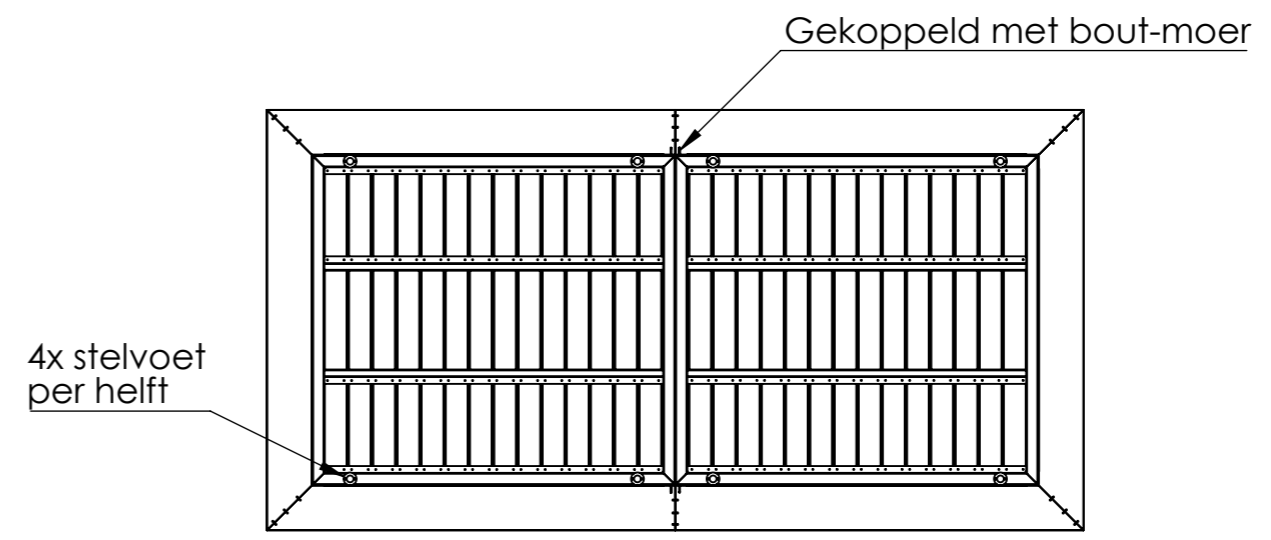
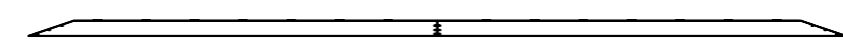
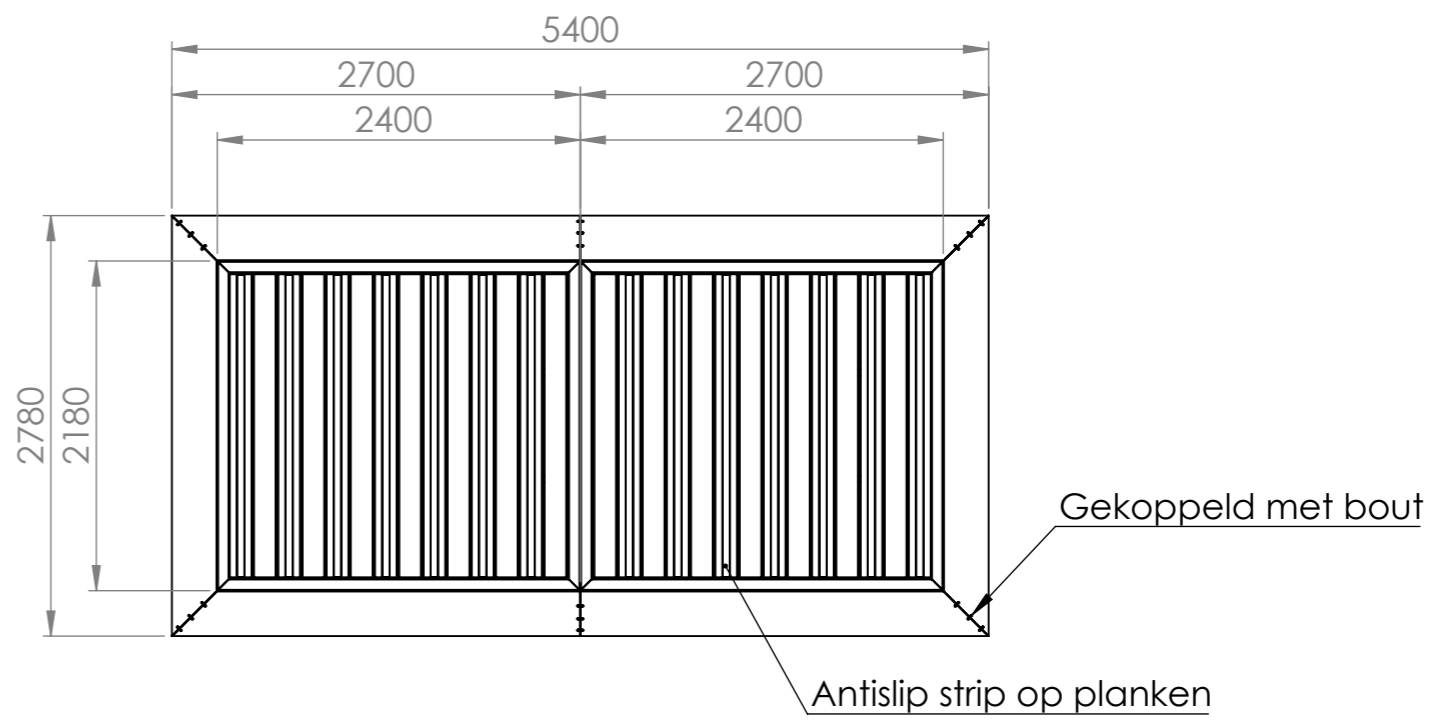
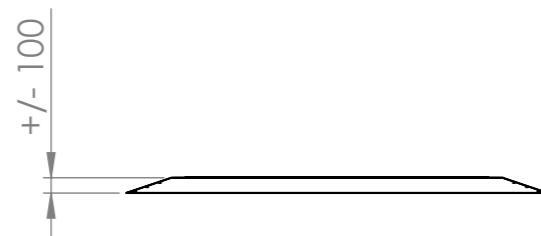
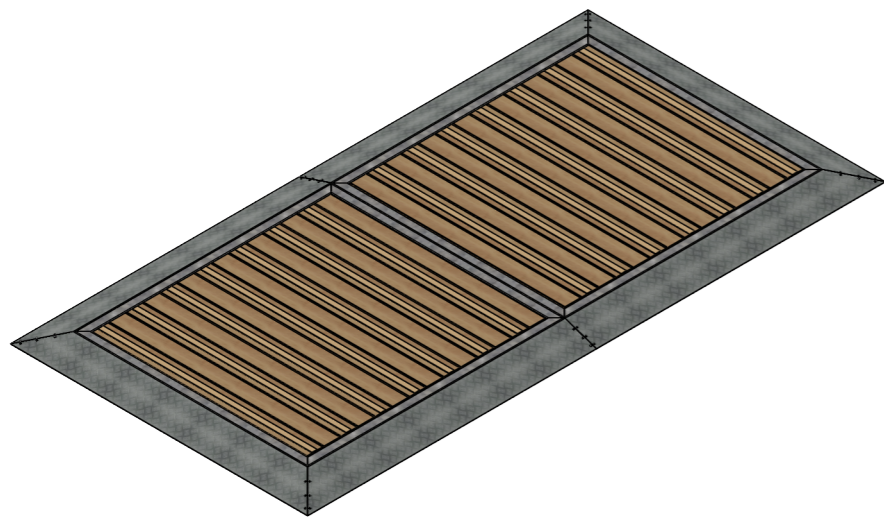
C

B

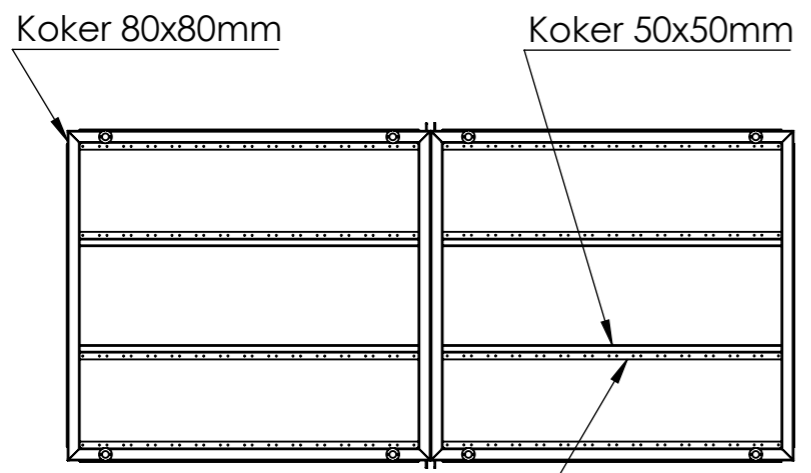
B

A

A



**Frame detail**



Montagestrippen t.b.v. eiken planken

Copyright GroundLevel straatmeubilair

Revisie C							
Revisie B							
Revisie A	10-12-2024	Detail van het frame toegevoegd					Nigel
Revisie	Datum	Naam	Afwerking:	Thermisch verzinkt (frame)	Omschrijving	Schaal: 1:50	Naam
Getekend	10-6-2024	Nigel				Maateenheid: Millimeters	
Gecontroleerd			Materiaal:	Staal (S235JR), aluminium (AW-5754), eiken		Gewicht:	
Akkoord							
Titel: Doetinchem City Oases					Referentie: 240607-VO2411108		



8 7 6 5 4 3 2 1