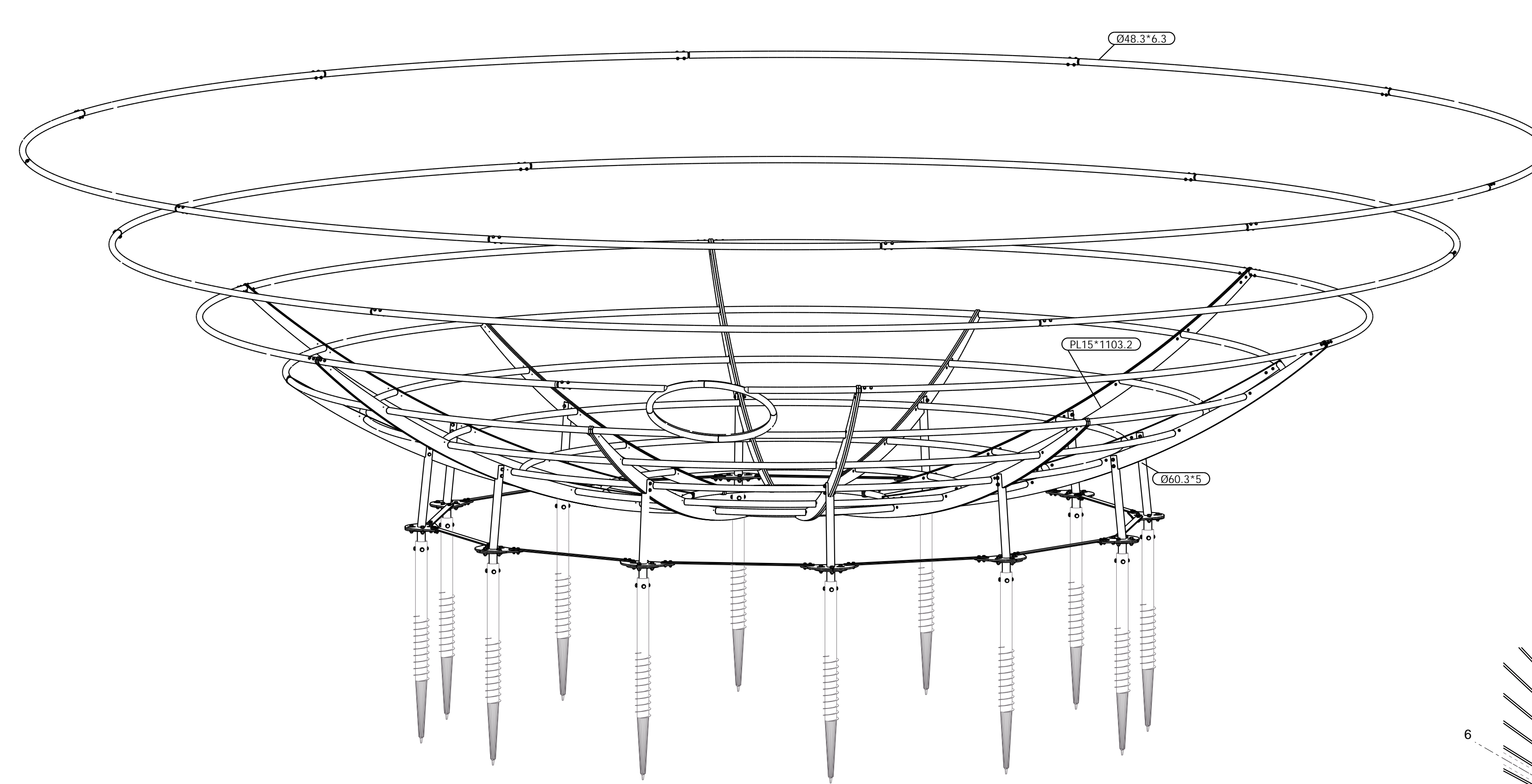
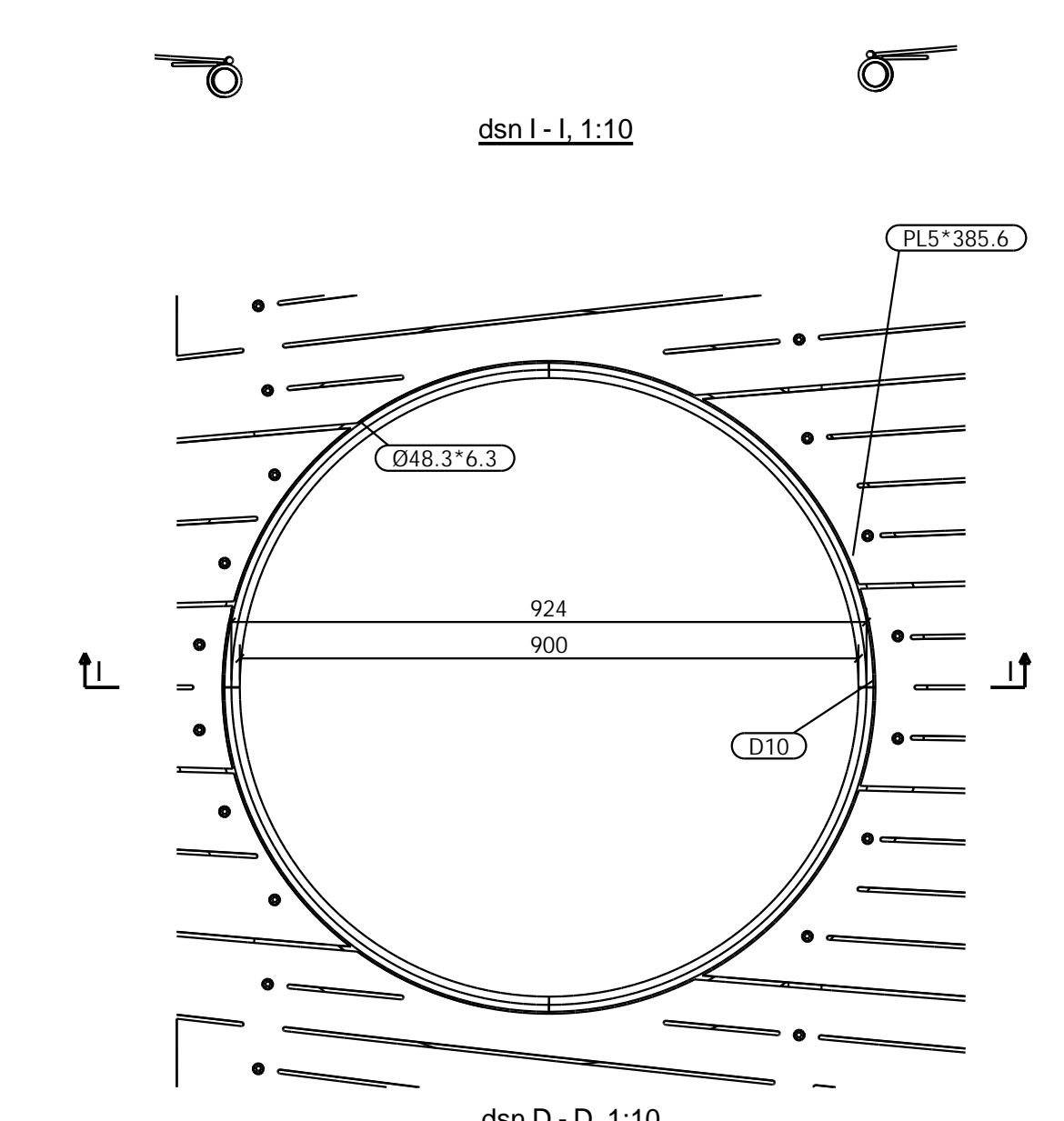


3D-Totaal  
1:25

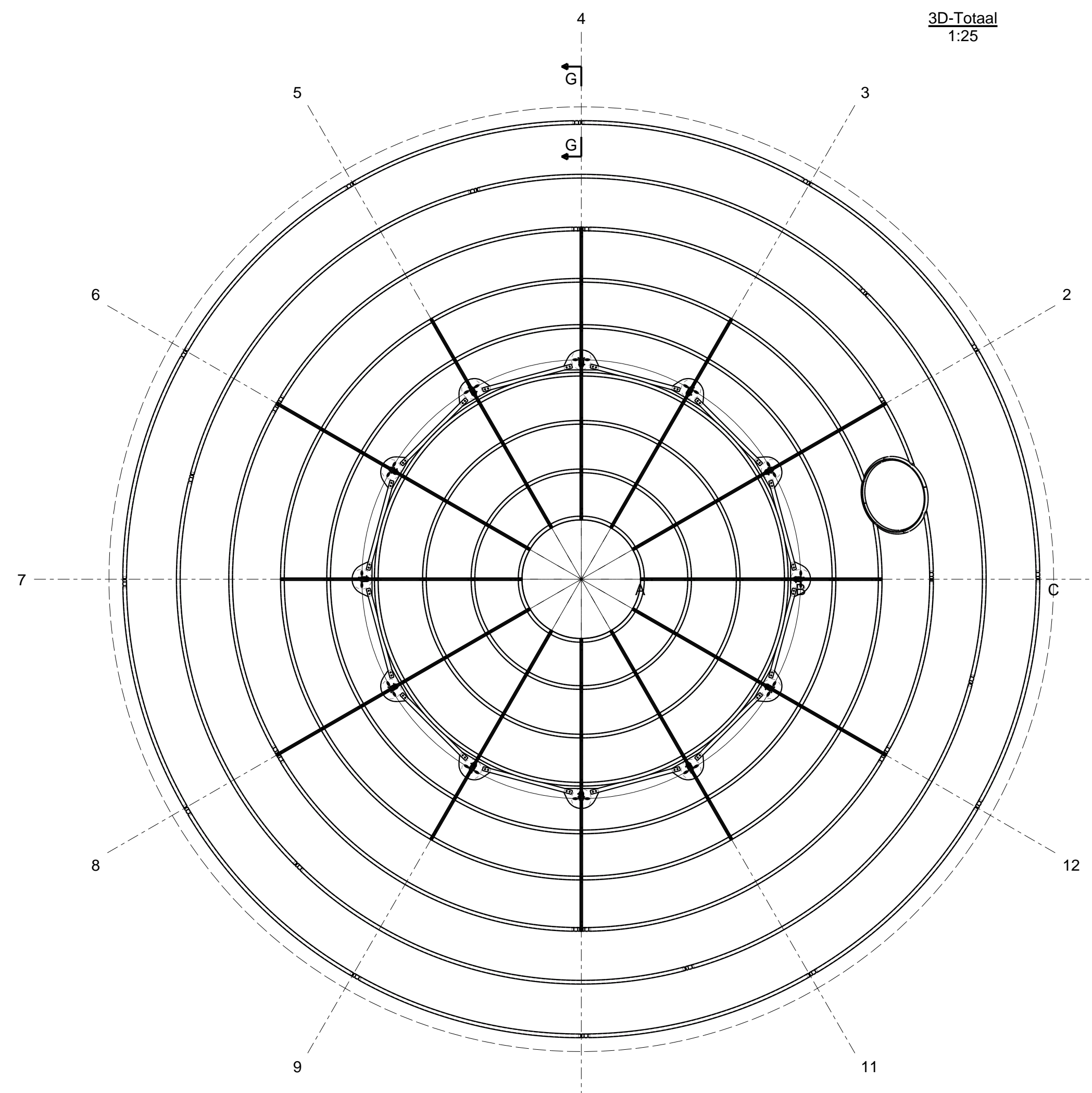


3D-Ringen  
1:25

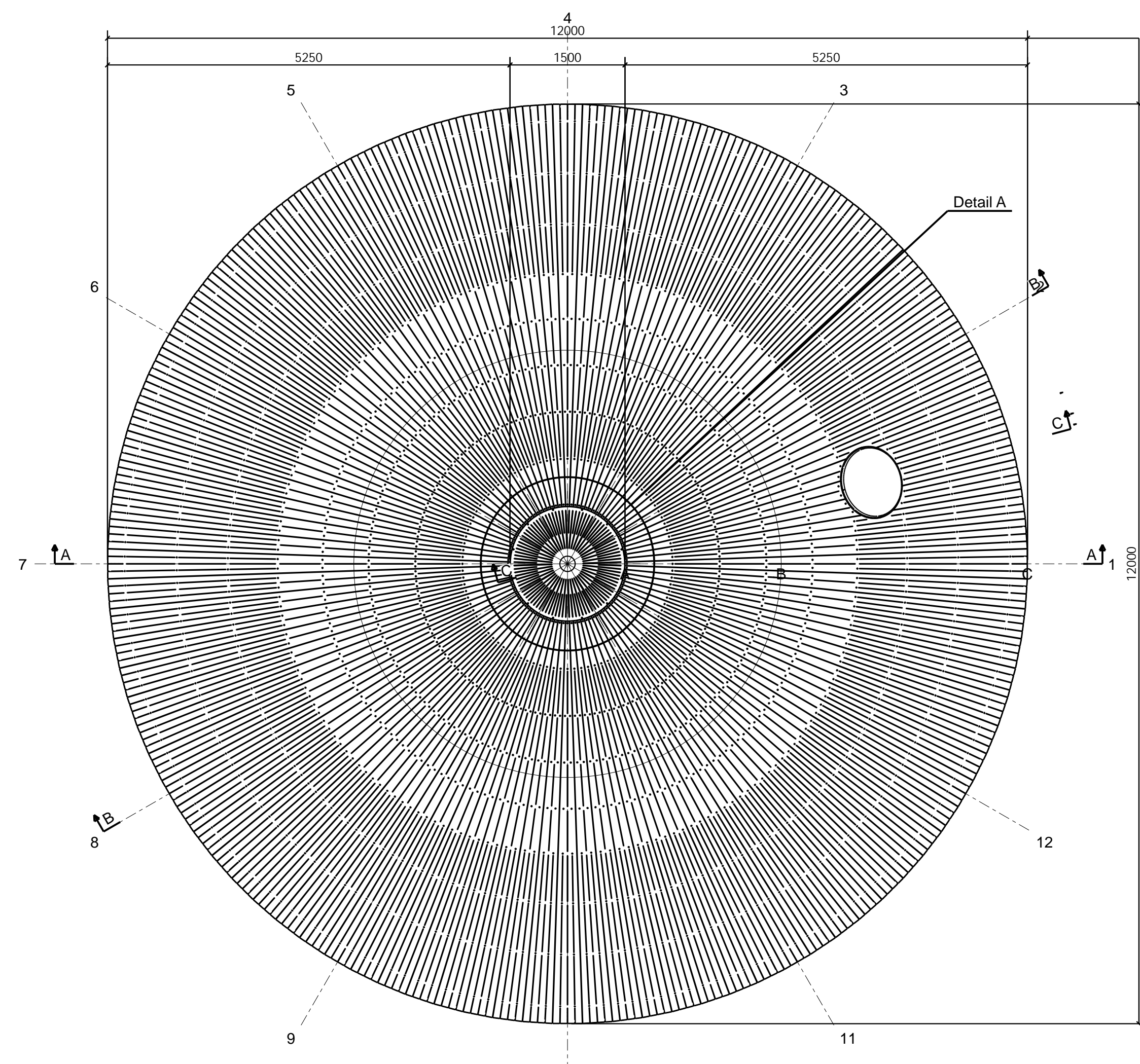


dsn I - I, 1:10

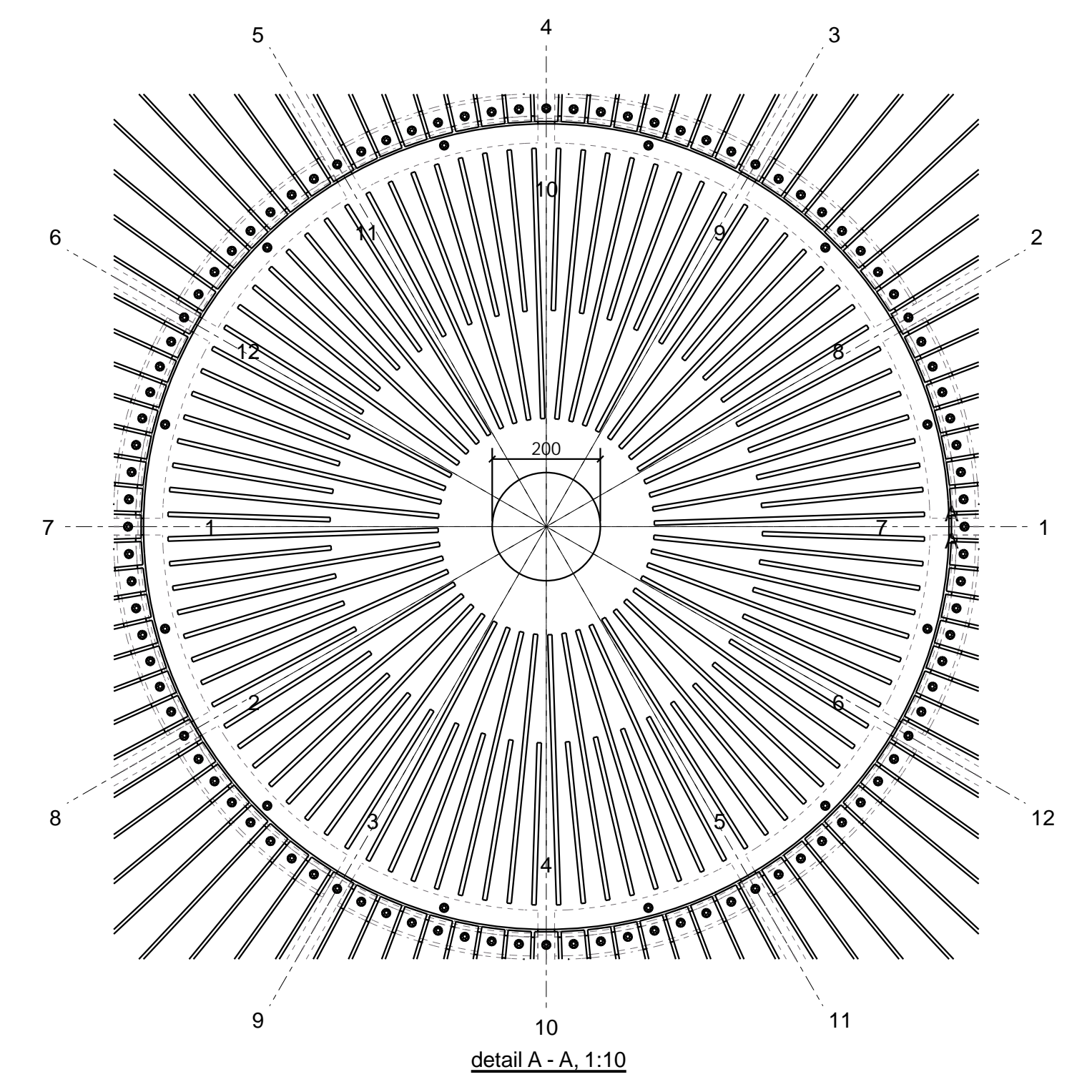
dsn D - D, 1:10



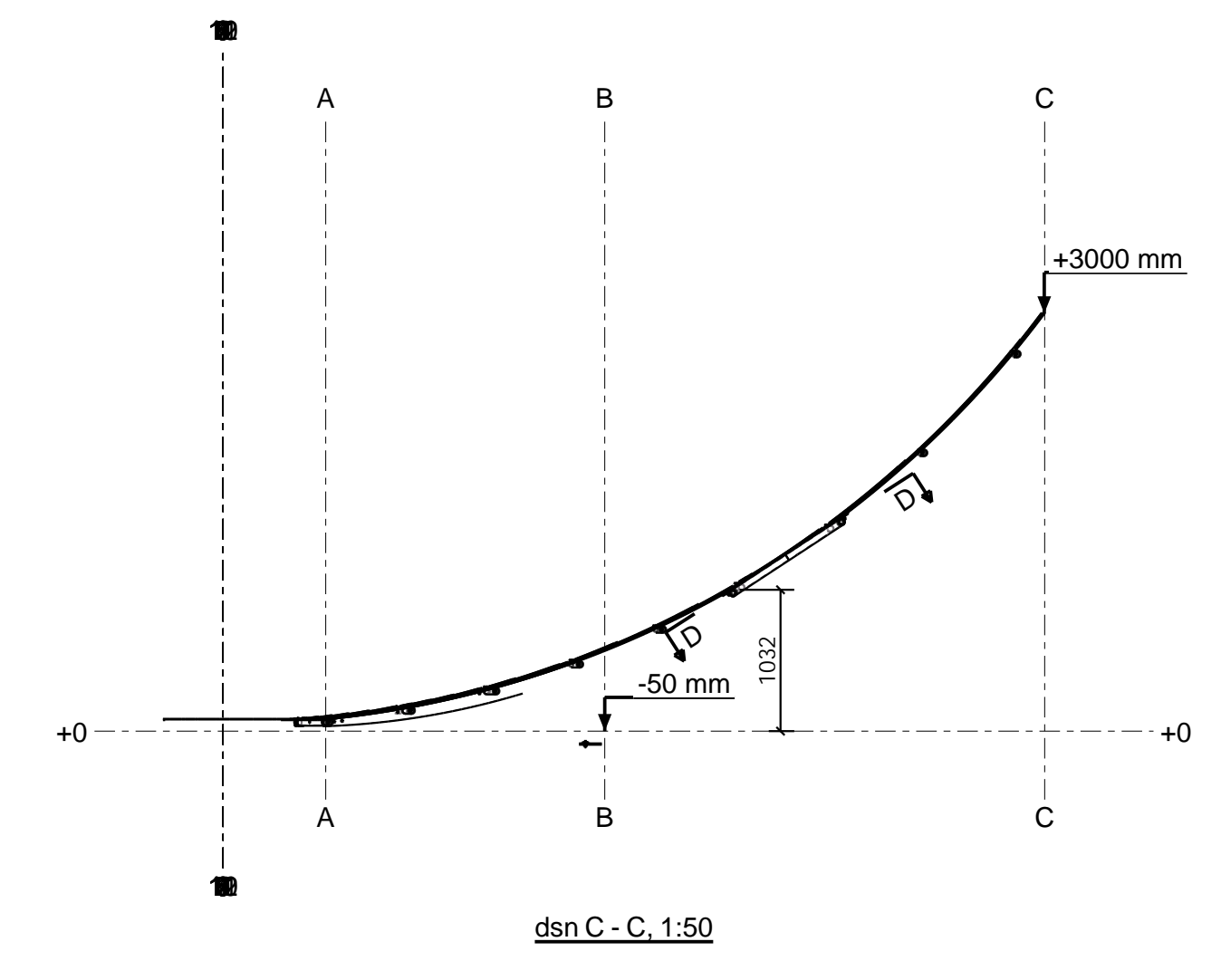
Bovenaanzicht-Ringen  
1:50



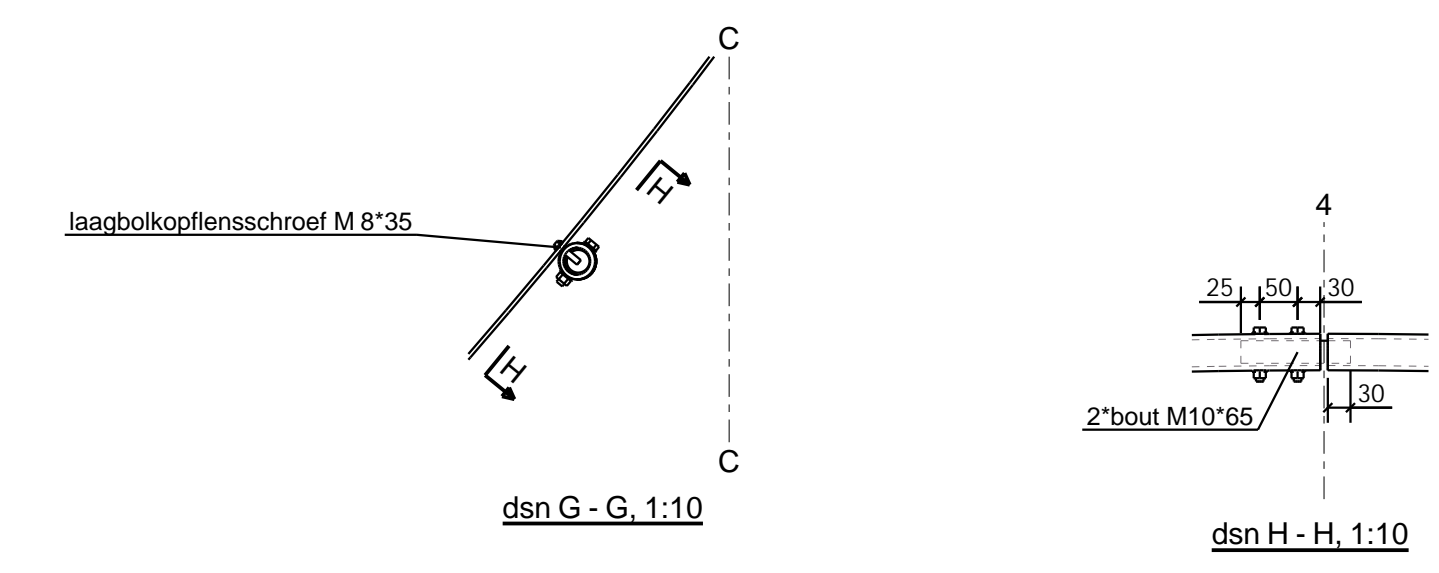
Bovenaanzicht-Totaal  
1:50



detail A - A, 1:10

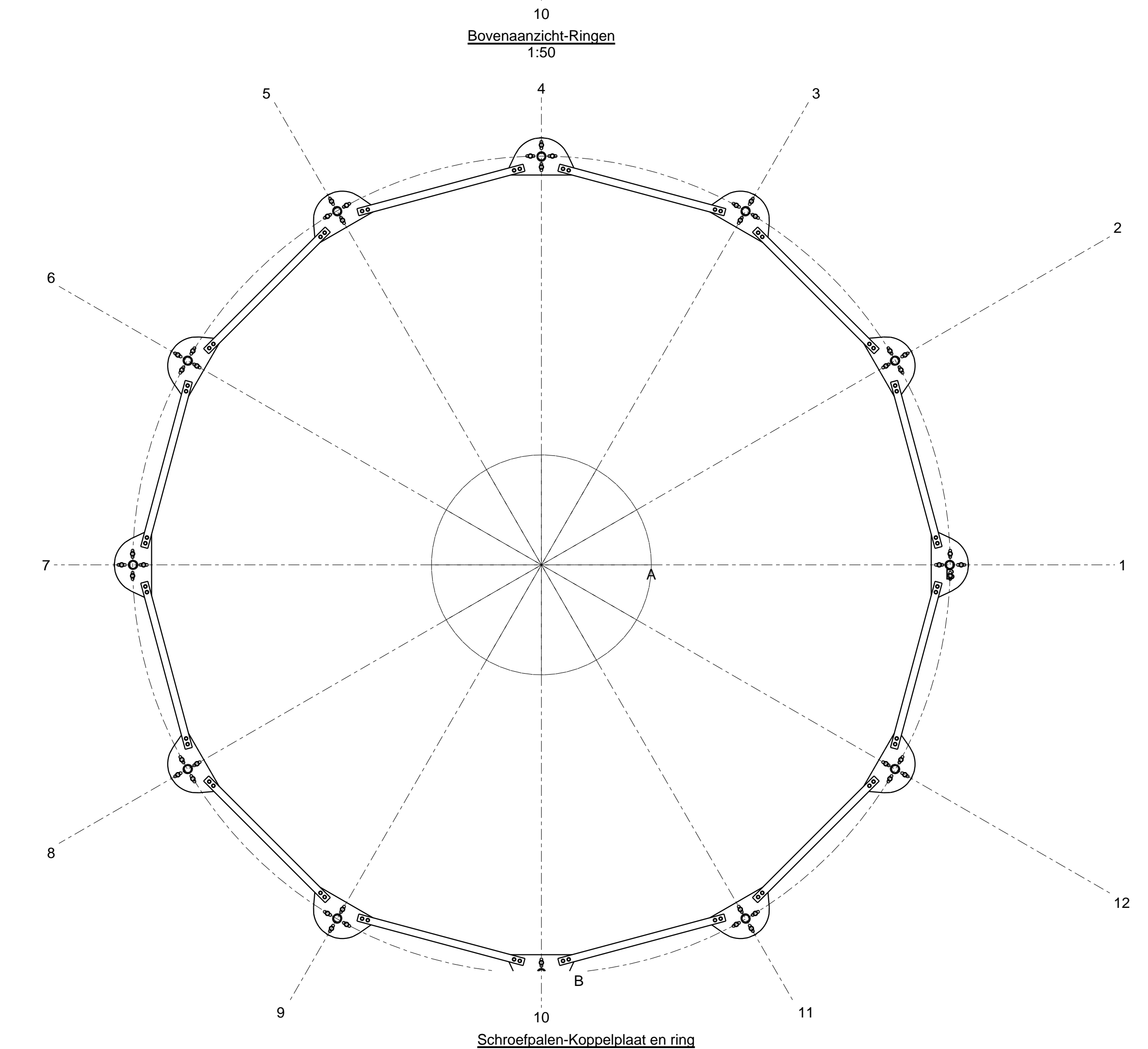


dsn C - C, 1:50

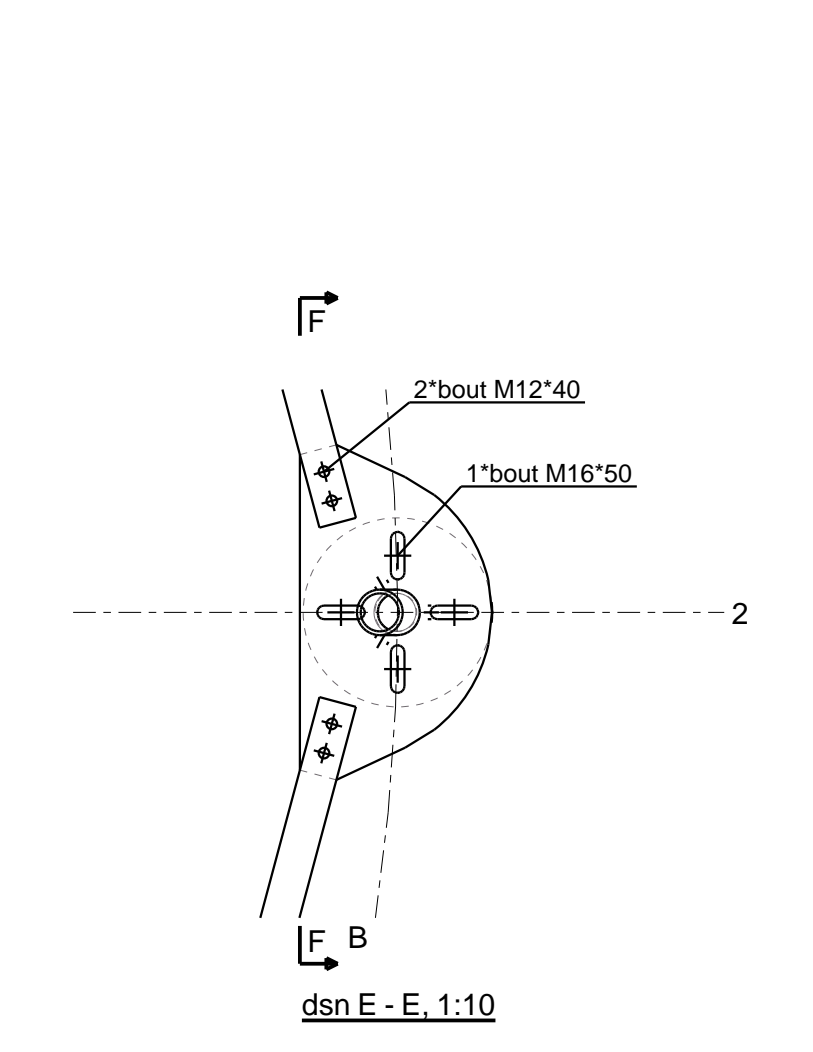


dsn G - G, 1:10

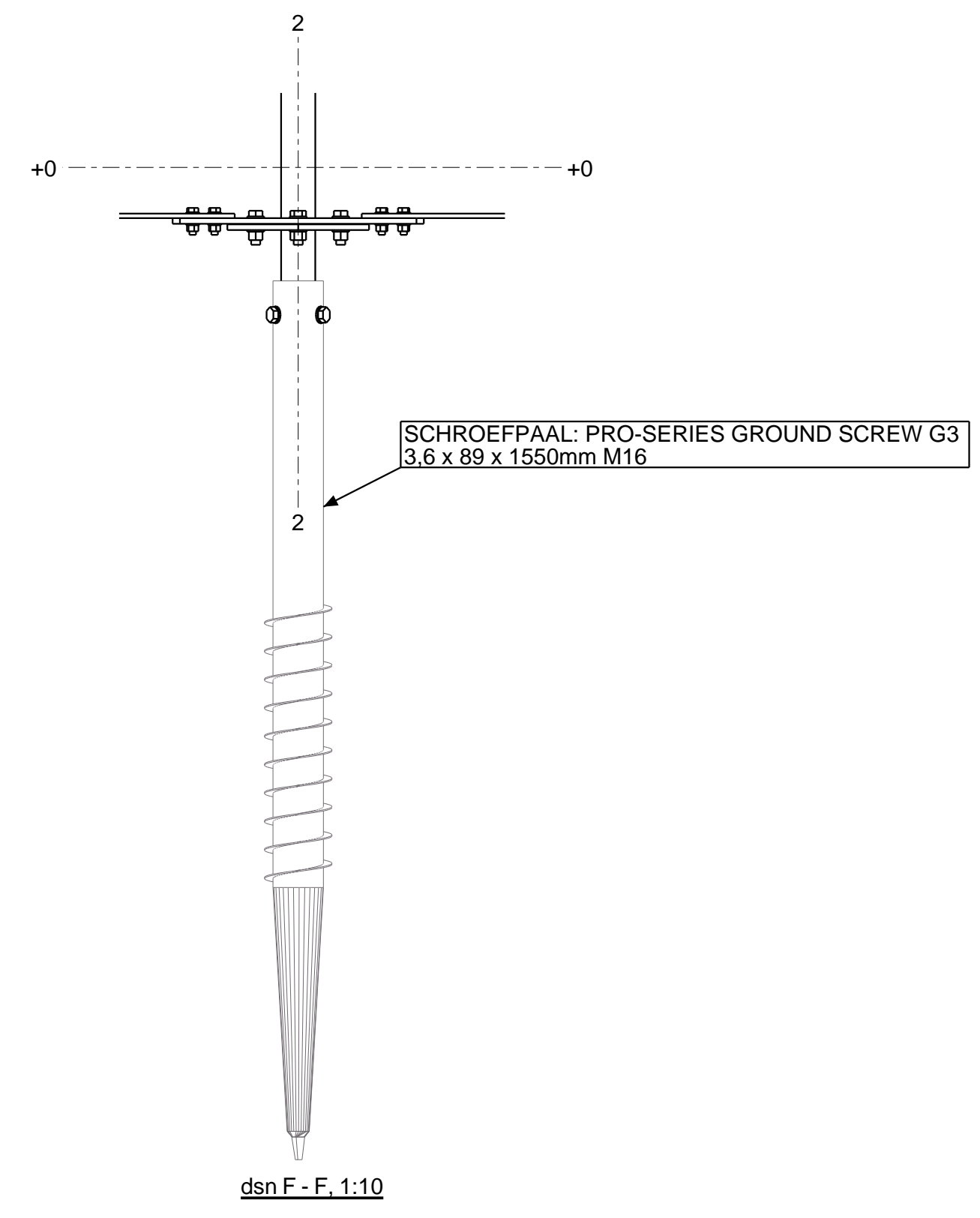
dsn H - H, 1:10



Schroefpalen-Koppelpaak en ring  
1:25

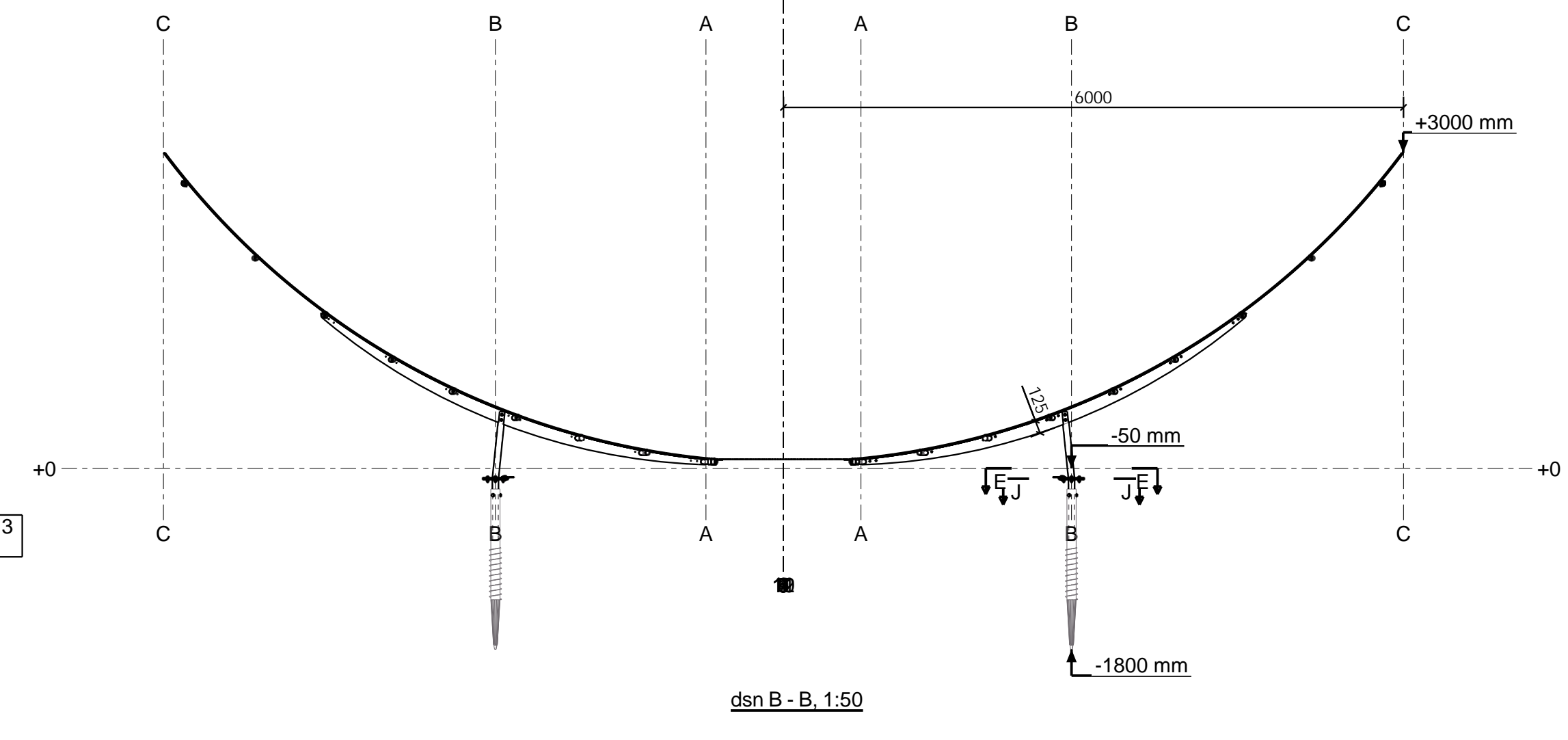


dsn F - F, 1:10

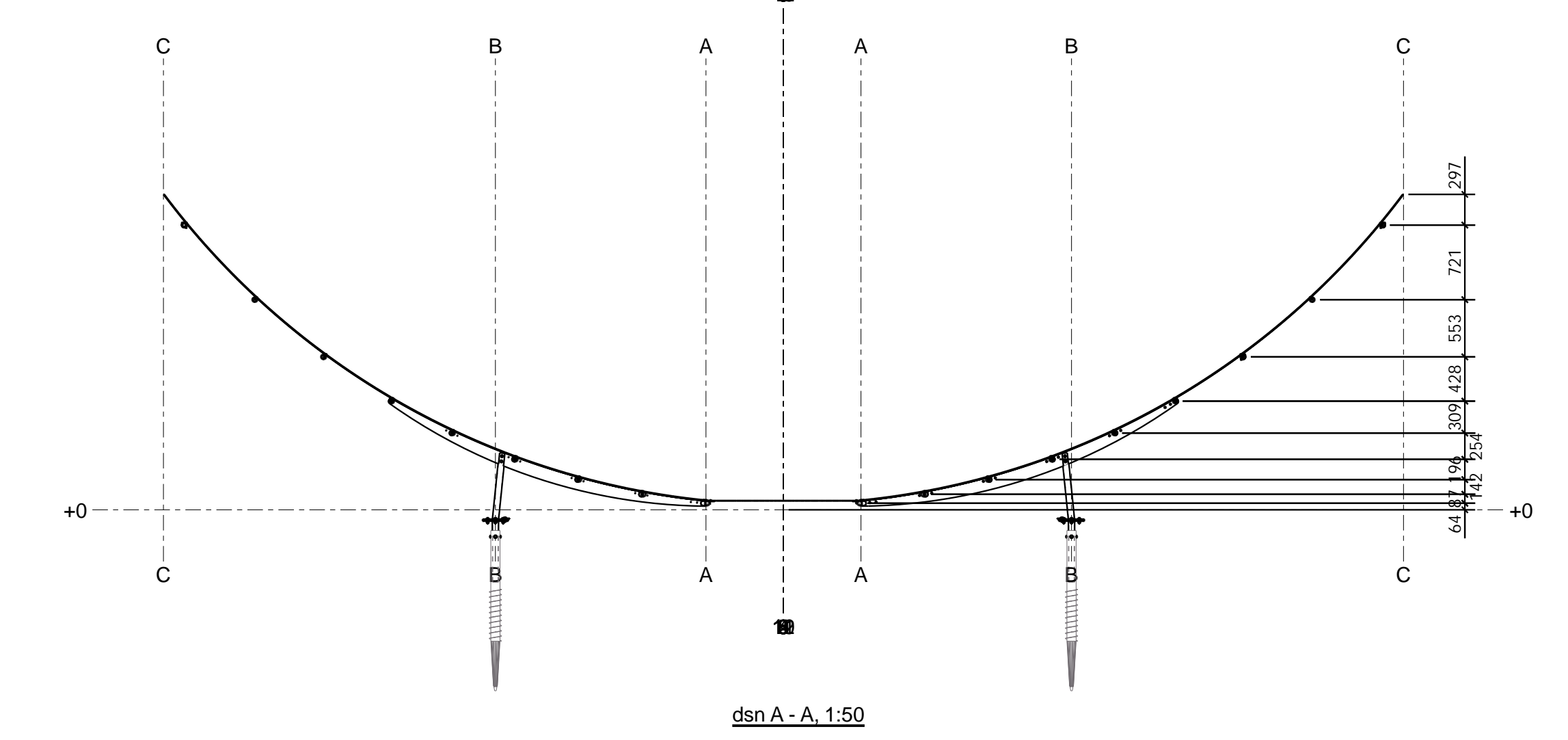


dsn J - J, 1:10

dsn F - F, 1:10



dsn B - B, 1:50



dsn A - A, 1:50

**Verhofsté**  
shaping open spaces

Baaiensstraat 9  
9240 ZELE  
TEL 052/45 63 70  
FAX 052/45 63 71  
www.verhofste.com

PROJECT:  
231642 - Genk Domein Kattevennen

TITEL:  
Overzichtsplan - Zonnestelsel

Volgens	LUITVOERINGSKLASSE	EWC2
EN 1090-2	STAALSOORT	Staal - S235JR tenzij anders vermeld
	OPPERVLAKTEBEH.	Thermisch verzinkt
	WPS	0401, 0301, 0501
	LASSEN	Δ 5 tenzij anders vermeld
	BEVESTIGINGSM	Electrolytisch verzinkt 8.8 tenzij anders vermeld

SCHAAL	FORMAAT	PROJECT	DOCUMENT TYPE	AFDELING	FASE	DOCUMENT NUMMER	REVISIE
1:10 1:25 1:50	A0	231642	TEK	PL	-	001	

Belangrijk: Deze tekening is eigendom van Verhofsté nv, Baaiensstraat 9, 9240 ZELE.  
Zij mag noch geheel, noch gedeeltelijk gepubliceerd, verspreid of anderszins openbaar gemaakt worden zonder voorafgaand schriftelijk toestemming van Verhofsté nv.  
Totaal Structures model: 231642 Genk Domein Kattevennen afgedrukt op 03.07.2024