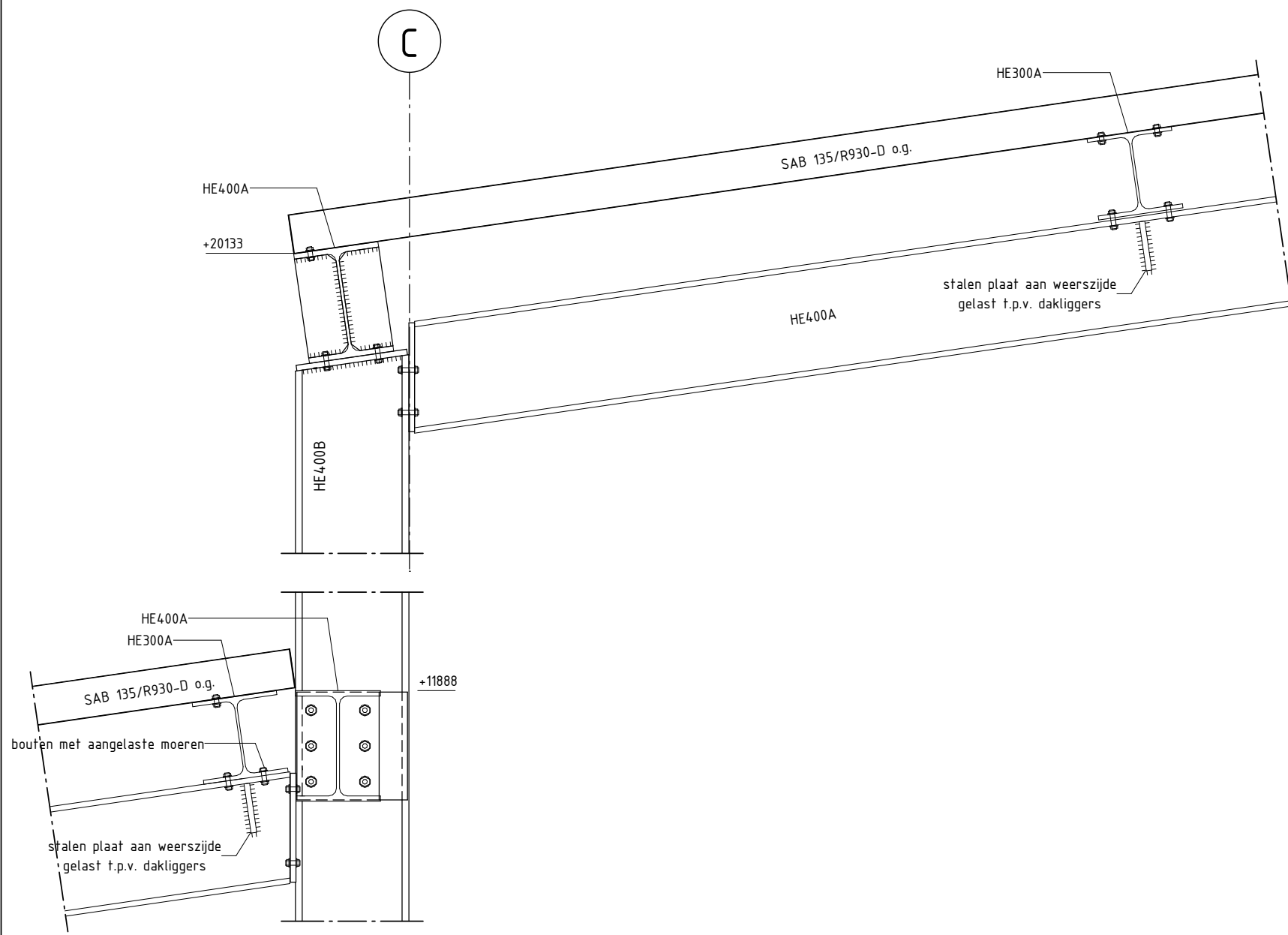
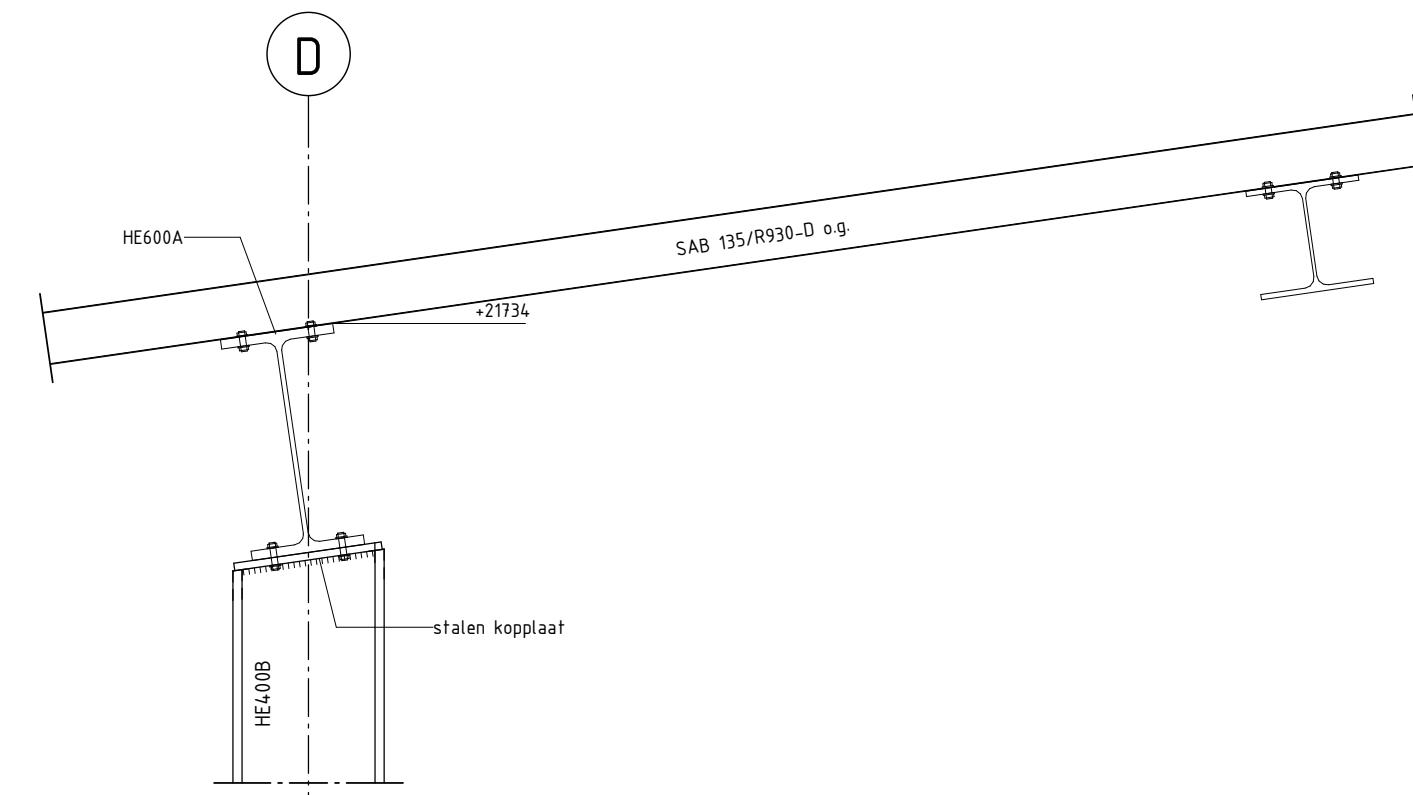


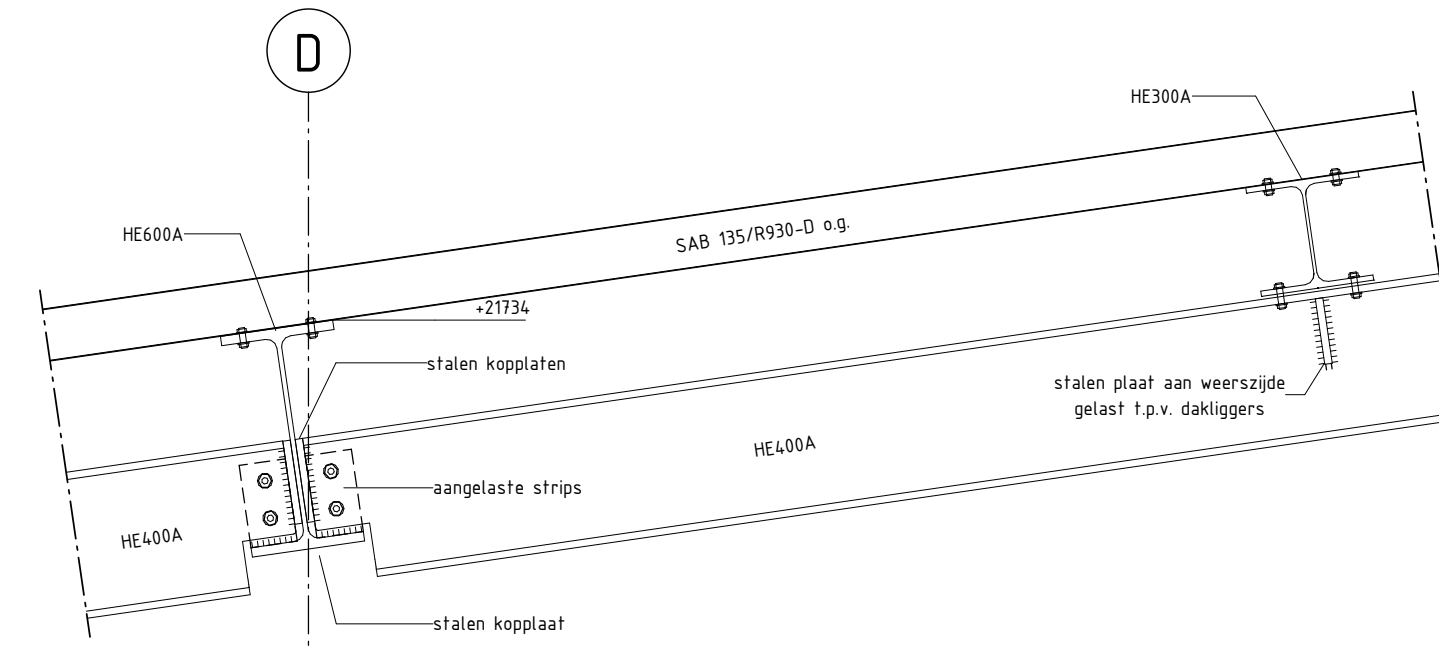
Staaldetails



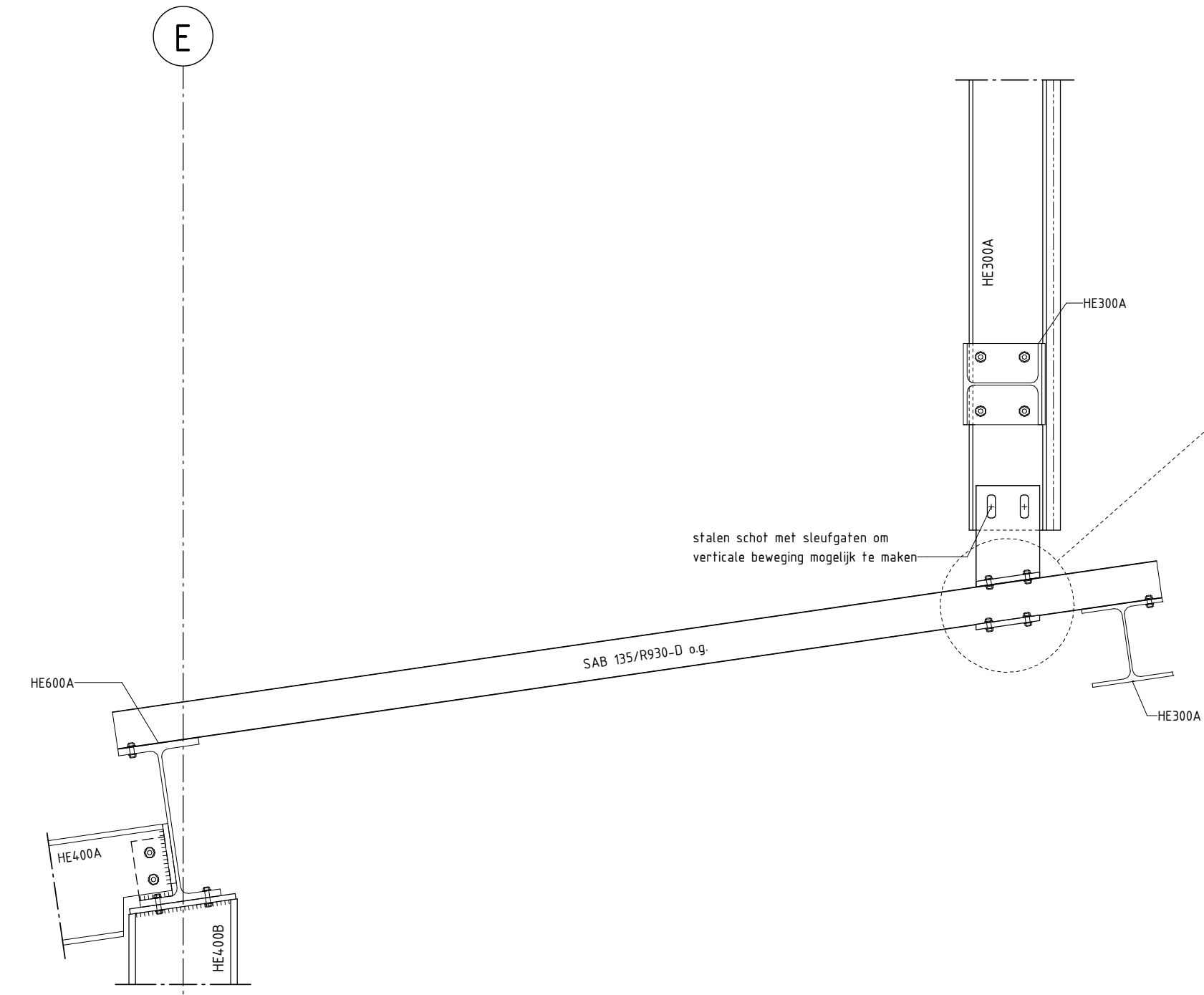
Detail A
Staal
1: 20



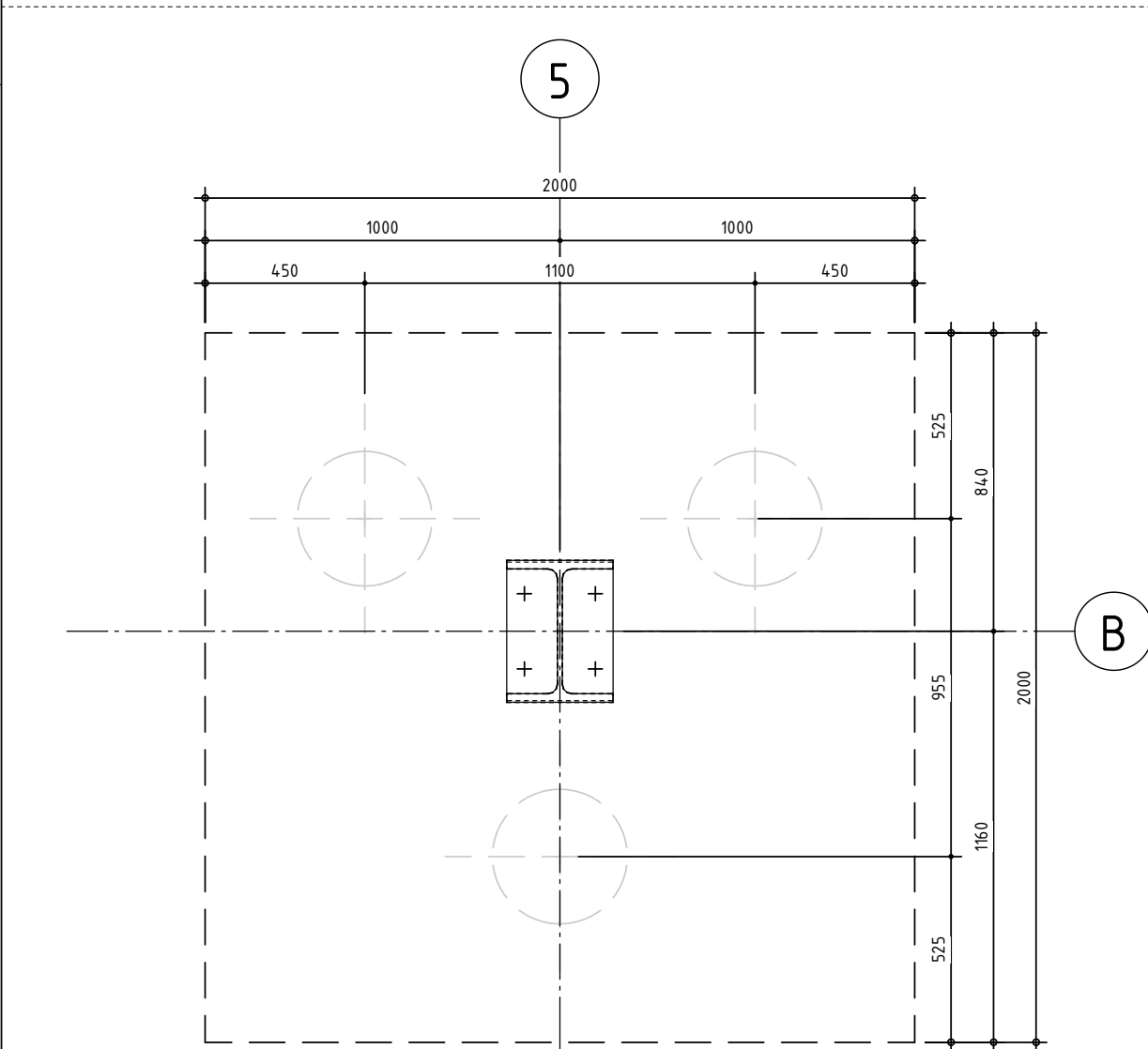
Detail B1
Stalkoppeling hoofdligger en kolom
1: 20



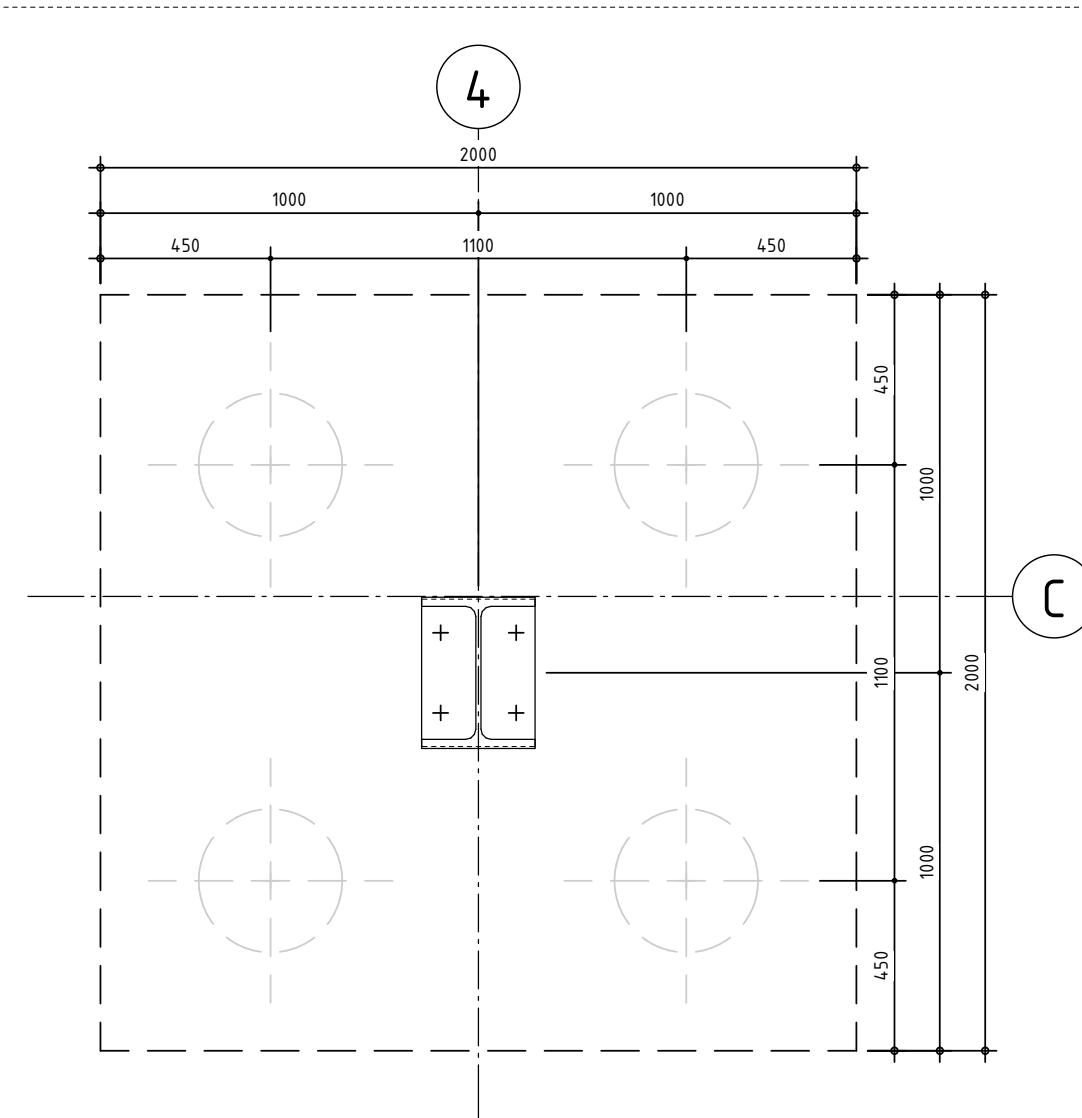
Detail B2
Stalkoppeling hoofdligger en secundaire ligger
1: 20



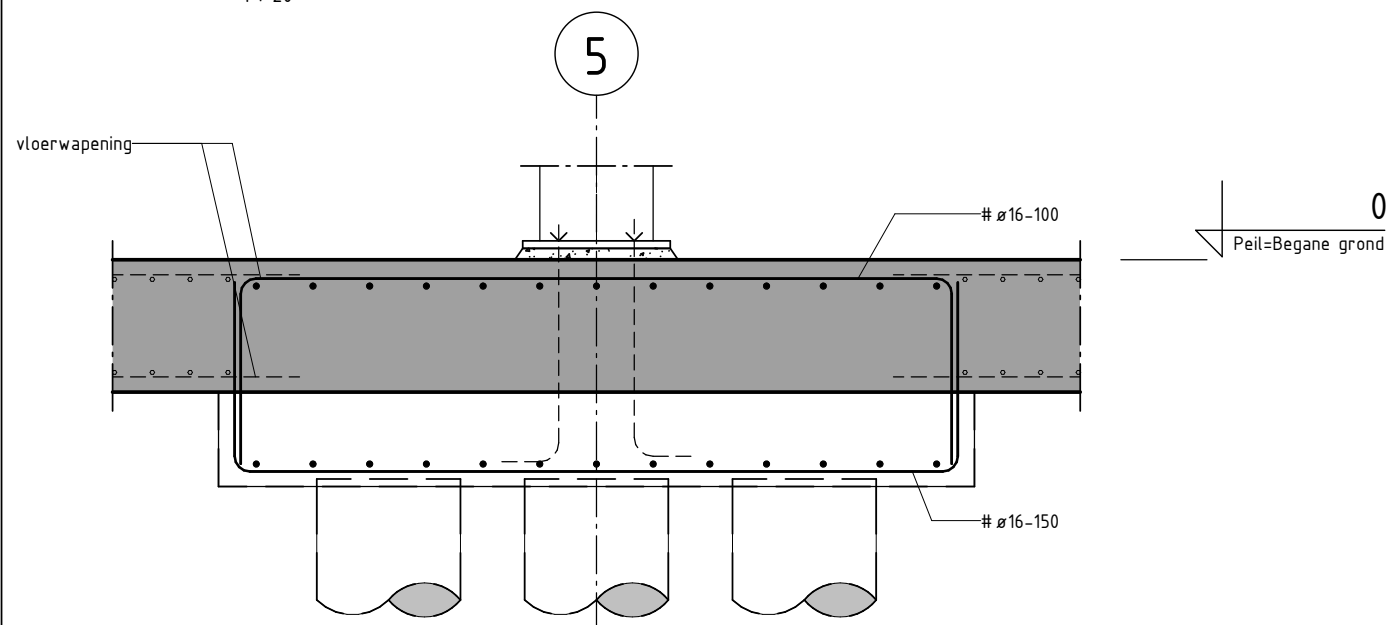
Detail E
Stalkoppeling optopping aan dakconstructie
1: 20



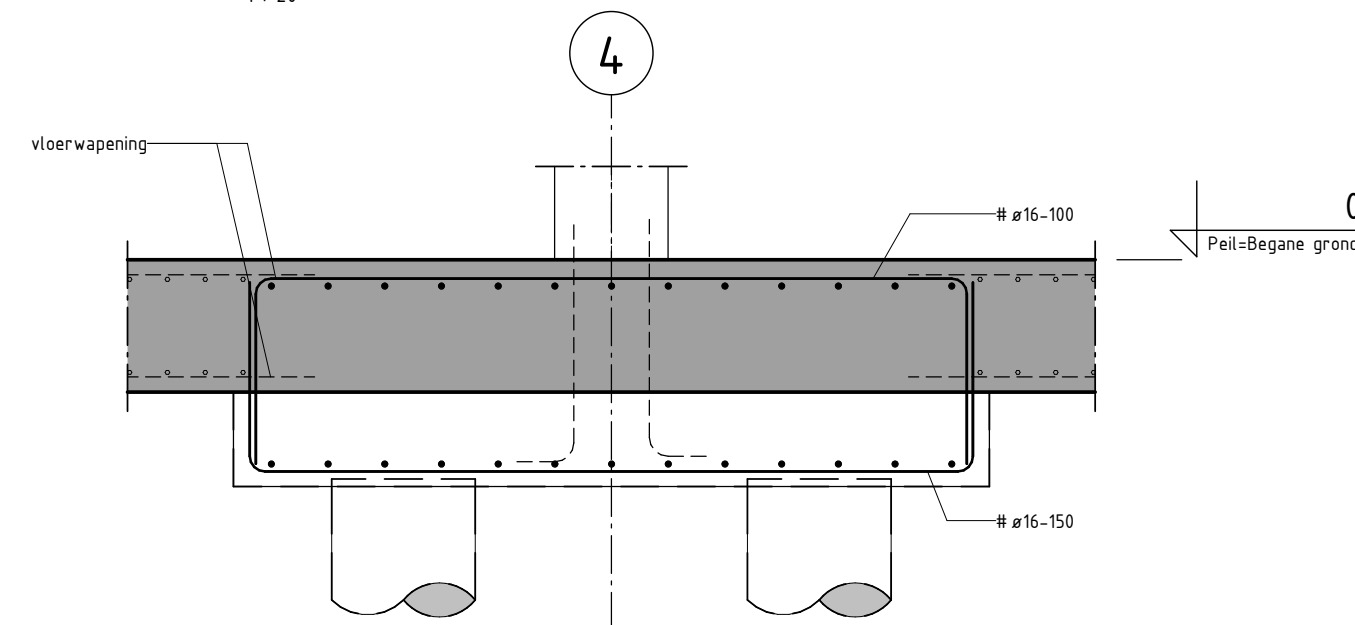
3-paalspoer plattegrond
Principedetail
1: 20



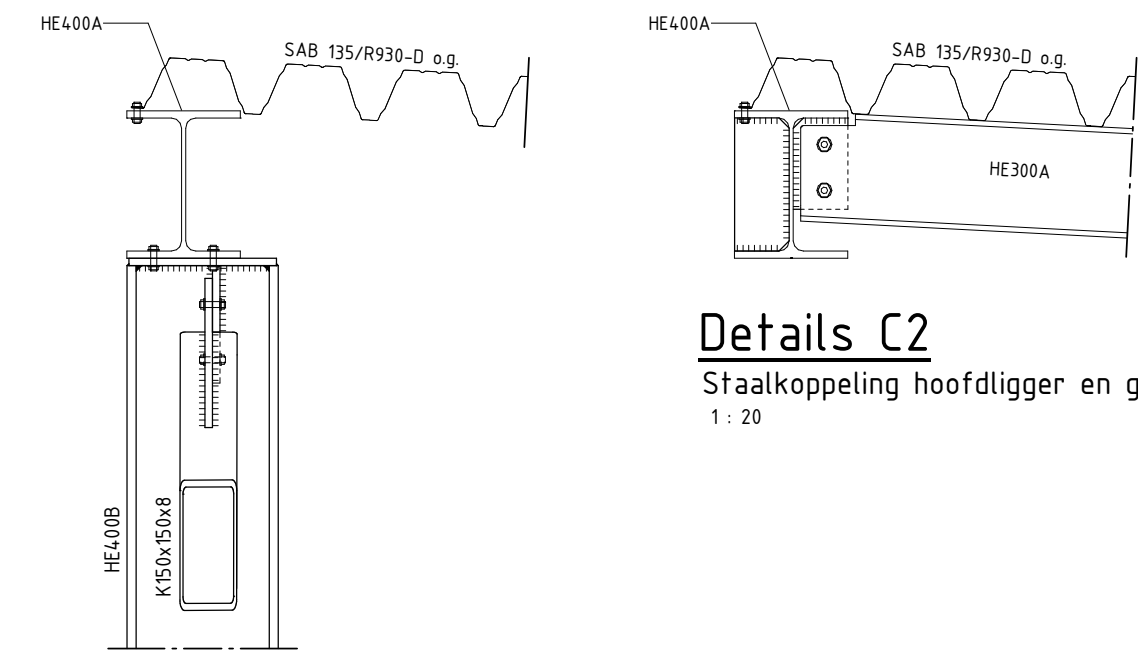
4-paalspoer plattegrond
Principedetail
1: 20



3-paalspoer aanzicht
Principedetail wapening
1: 20

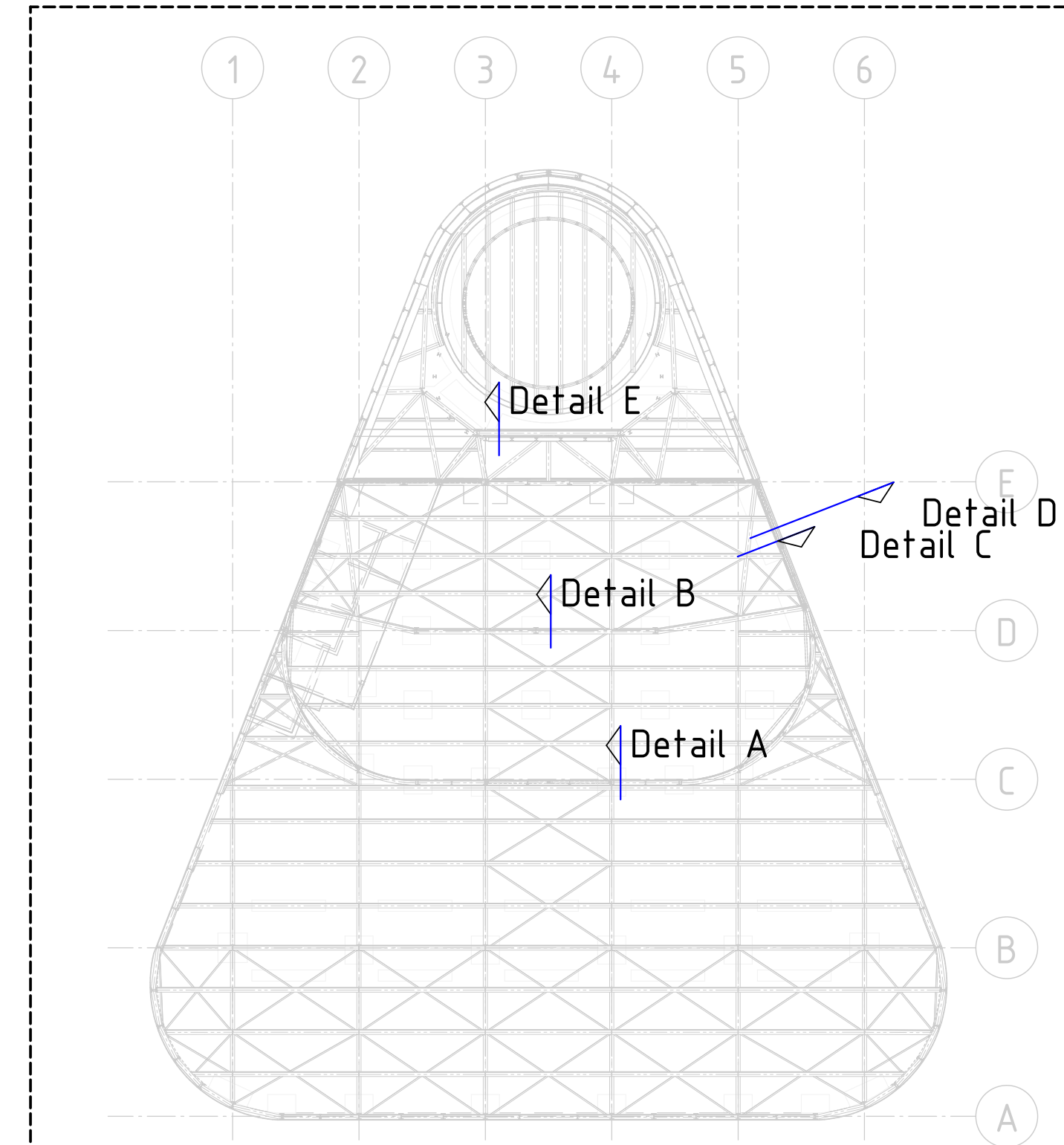


4-paalspoer aanzicht
Principedetail wapening
1: 20



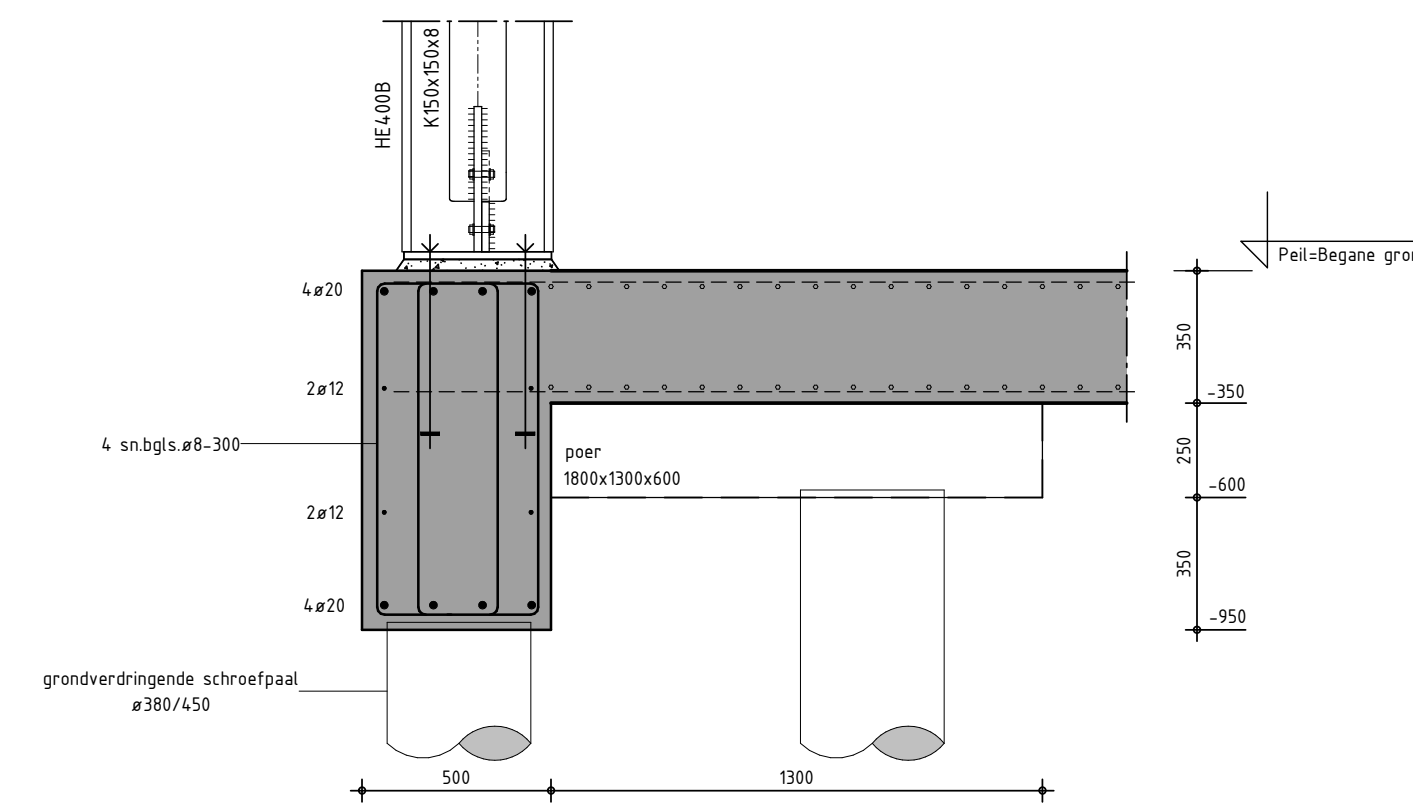
Detail C1
Stalkoppeling hoofdligger en kolom
1: 20

Details C2
Stalkoppeling hoofdligger en gording
1: 20



Plattegrond
Overzichtstekening details
1: 400

Funderingsdetails



Detail D
Fundering
1: 20

omschrijving wijziging	datum	getekend
	E	
	D	
	C	
	B	
	A	

STRACKEE BV BOUWADVIESBUREAU

project: Hulpwarmtecentrale Amsterdam South Connection, NUON
 opdrachtgever: Architectenbureau Schutter-ETH BV
 projectleider: ir. J. v.d. Bovenkamp
 tekenaar: D.K.

Keizersgracht 101, 1015 CH Amsterdam
 Postbus 14558, 1001 LB Amsterdam
 020-6231957
 info@strackee.nl
 www.strackee.nl

onderwerp	projectnr.	fase
Detailblad	917210	TO
	tekeningnr.	versie
	TO-020	